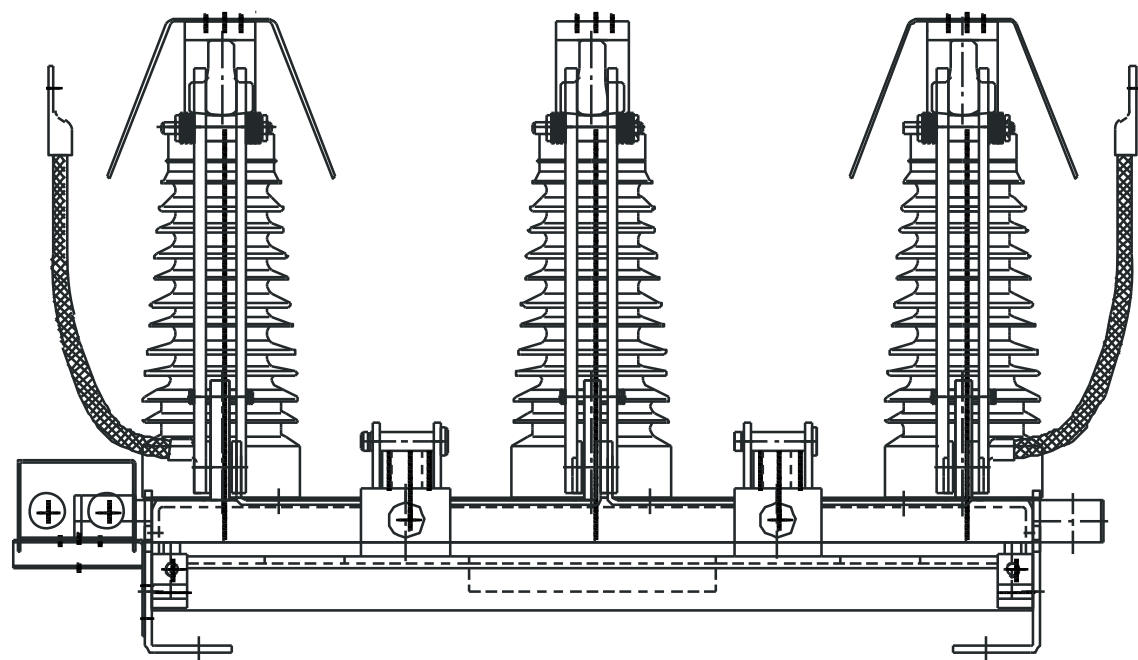


Dokumentacja techniczno-ruchowa uziemnika UW-EL



Przedstawione w karcie uziemniki można stosować w pomieszczeniach zamkniętych przy napięciach od 12 do 24 kV i prądach zwarciovych od 63 do 110 kA.

Opis:

Uziemniki typu UW-EL posiadają zdolność załączania obwodu w przypadkach zwarcia, chroniąc w ten sposób zarówno operatora jak i sprzęt łączeniowy w przypadku nieostrożnej obsługi. Przekładniki prądowe w wersji zespolonej stanowią podstawę mocującą, na ktęj znajdują się styki uziemnika. Rozwiązanie takie zapewnia oszczędność miejsca w rozdzielni. Każdy uziemnik jest wyposażony w mechanizm sprężynowy, który powoduje, iż zamykanie obwodu jest niezależne od prędkości ręcznego manewrowania. Normalnie można bez żadnych ograniczeń wybierać stronę obsługi uziemnika oraz kierunek przepływu prądu za wyjątkiem kilku odmian zespolonych z przekładnikami prądowymi.

Normy:

PN-EN 62271-102:2005/AC:2005 „Wysokonapięciowa aparatura rozdzielcza i sterownicza. Część 102: Odłączniki i uziemniki wysokiego napięcia prądu przemiennego”;
 PN-EN 62271-1:2009 „Wysokonapięciowa aparatura rozdzielcza i sterownicza. Część 1: Postanowienia wspólne”

Materiały:

1. Rama wykonana jest ze stalowej blachy ocynkowanej;
2. Elementy przewodzące prąd są wykonane z posrebrzanych elementów miedzianych;
3. Izolatory wykonane są z żywicy epoksydowych;

Oznaczenia uziemników:

Przykładowe oznaczenie: **UW-EL-24/63A 210**

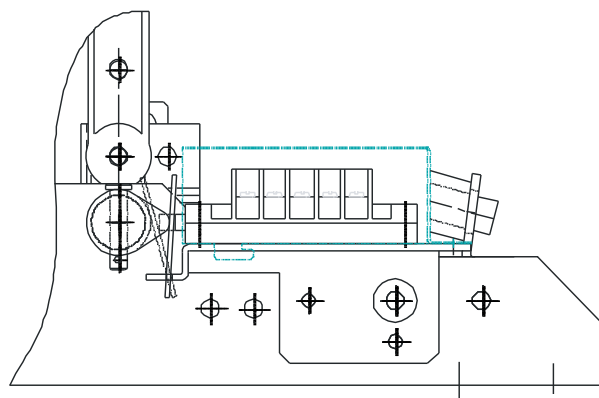
Oznaczenie typu	Napięcie znamionowe [kV]	Napięcie zwarciove [kA]	Oznaczenie rodzaju prądu A – prąd 1 sek.	Odstęp między fazowy
-----------------	--------------------------	-------------------------	---	----------------------

Poziomy izolacji:

Napięcie znamionowe	Napięcie probiercze [kV]	
	Napięcie wytrzymałwane 1 min., 50 Hz	Impulsowe napięcie Probiercze 1,2/50 μs
12	28	75
17,5	38	95
24	50	125

Łączniki pomocnicze :

Łącznik pomocniczy może zostać zainstalowany zarówno z lewej jak i z prawej strony łącznika uziemnika, łącznik taki może mieć trzy albo sześć par zestyków pomocniczych NO/NC. W przypadku uziemników zespolonych z przekładnikami prądowymi, łączniki pomocnicze są normalnie zainstalowane przez producenta.



Dane techniczne:

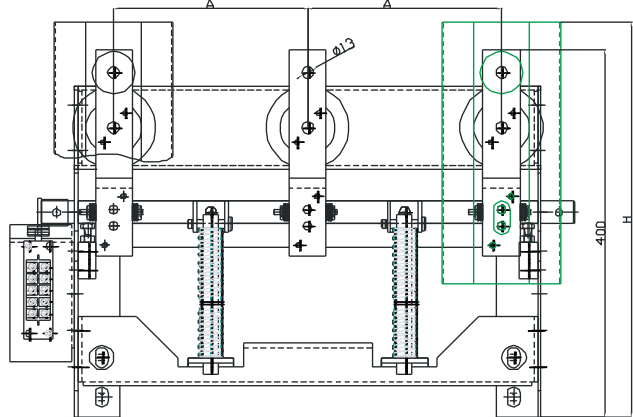
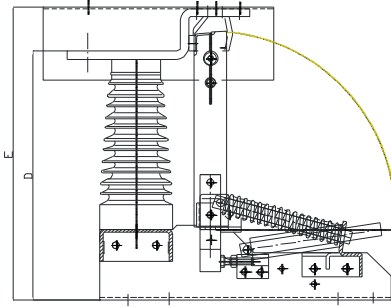
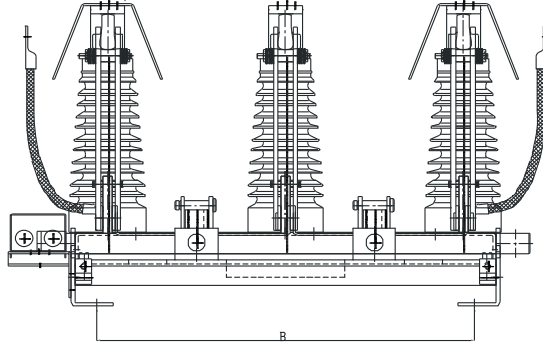
Typ	Napięcie znamionowe - nowe Un kV	Prąd zwarciovy Is	Prąd zwarciovy udarowy kA	Moment napędowy Nm		Waga kg
				Położenie otwarte	Położenie zamknięte	
UW-EL-12/63 A 150 UW-EL-12/63 A 210 UW-EL-12/63 A 300	12	63	63	90	50	17
UW-EL-17,5/63 A 210 UW-EL-17,5/63 A 300	17,5	25	63	120	50	18
UW-EL-24/63 A 210 1) UW-EL-24/63 A 260 UW-EL-24/63 A 300	24	25	63	140	50	20
UW-EL-12/100 A 150 210 260	12	40	100	120	50	20
UW-EL-17,5/100 A 210	17,5	40	100	130	50	21

Częstotliwość znamionowa: 50, 60 Hz

Temperatura otoczenia: -40°C do +60°C

1) – wariant izolatora 24kV/210 z zamontowanymi osłonami torów prądowych

Wymiary:



Typ	A	B	C	D	E	F 1)	G 1)
UW-EL-12/63 A 150	150	326	386	226	246		
UW-EL-12/63 A 170	170	378	438	224	230		
UW-EL-12/63 A 210	210	446	506	226	246		
UW-EL-12/63 A 300	300	626	686	226	246		
UW-EL-17,5/63 A 210	210	446	506	271	294		
UW-EL-17,5/63 A 300	300	626	686	271	294		
UW-EL-24/63 A 210	210	446	506	306	362	280	442
UW-EL-24/63 A 260	260	546	606	306	360		
UW-EL-24/63 A 300	300	626	686	306	360		

