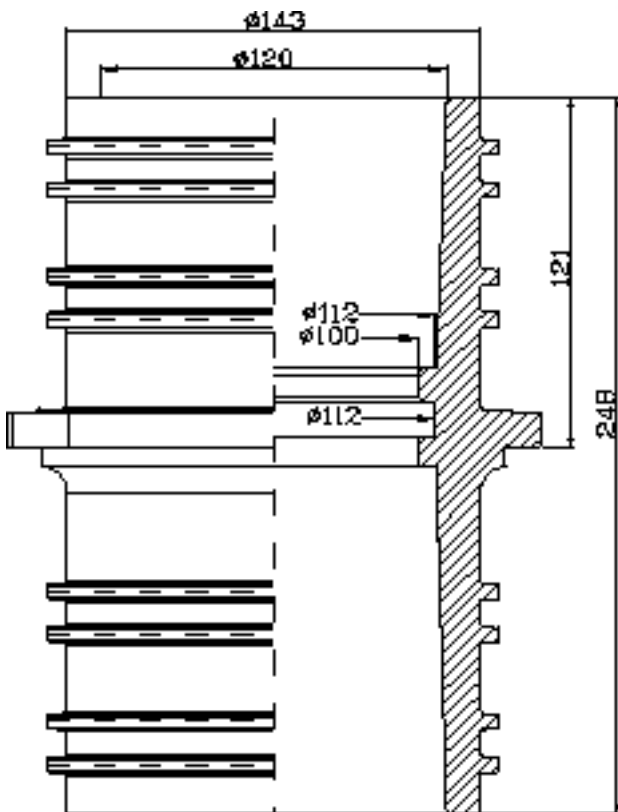


Izolator przepustowy napowietrzny 12 kV

Izolator wykonany jest z żywicy cykloalifatycznej. Żywica ta pozwala na pracę izolatora w bardzo niskich temperaturach powietrza.



Oznaczenie: **MCL-IPN-12-03**

