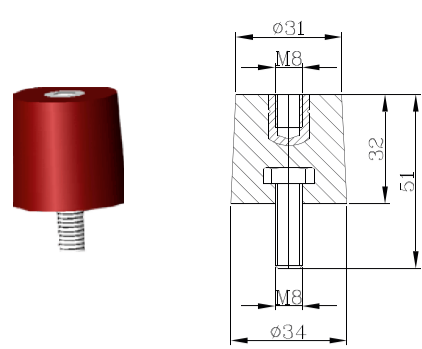


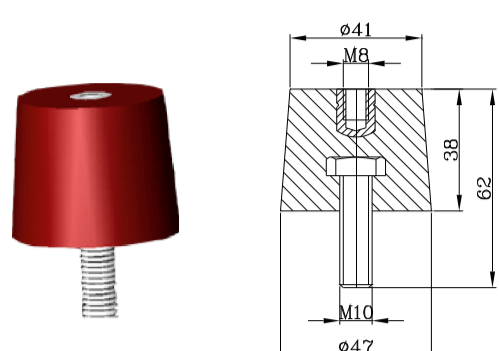
Napięcie pracy 3 kV

**Izolator wsporczy MCL-IW-01**



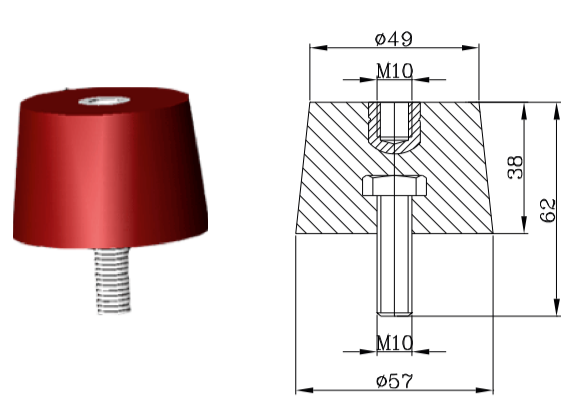
Napięcie pracy 2,5 kV

**Izolator wsporczy MCL-IW-02**



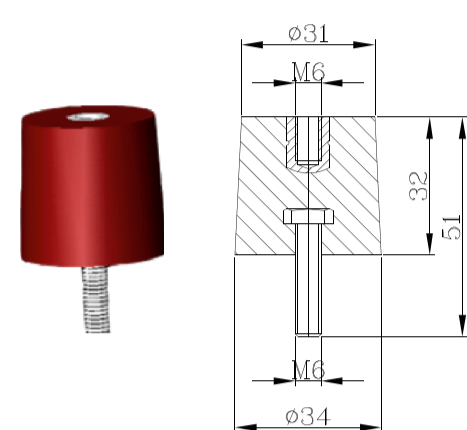
Napięcie pracy 2,5 kV

**Izolator wsporczy MCL-IW-03**



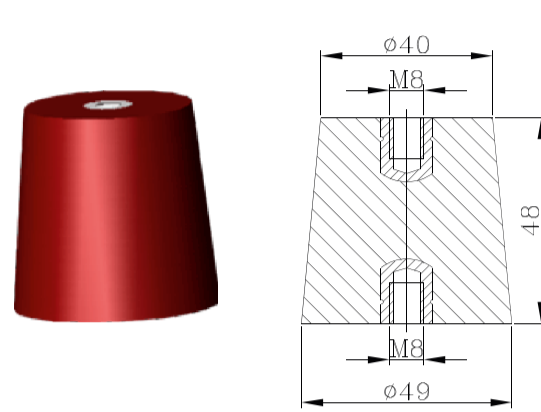
Napięcie pracy 2,5 kV

**Izolator wsporczy MCL-IW-04**



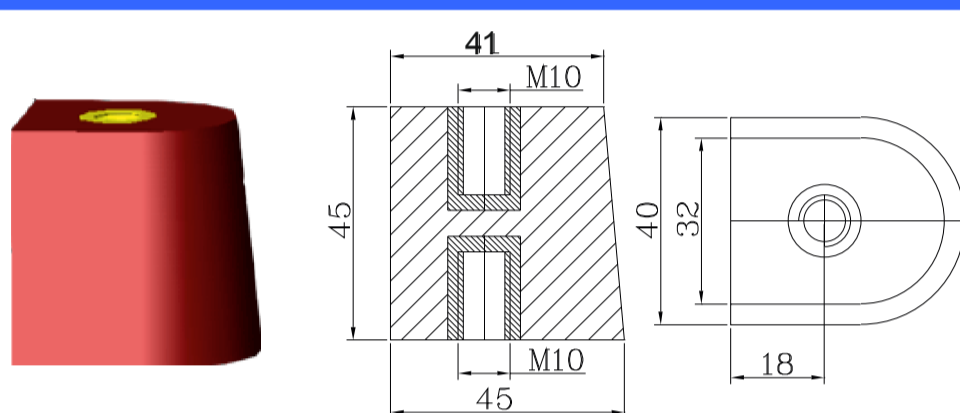
Napięcie pracy 2,5 kV

**Izolator wsporczy MCL-IW-05**



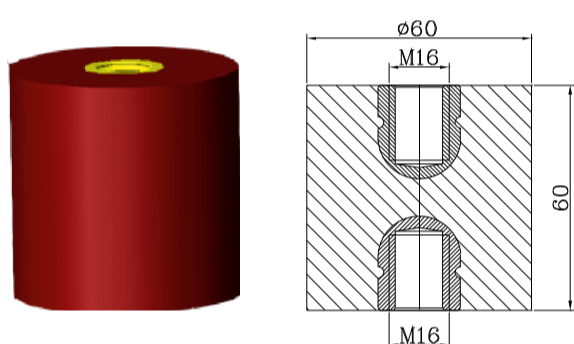
Napięcie pracy 3 kV

**Izolator wsporczy MCL-IW-06**



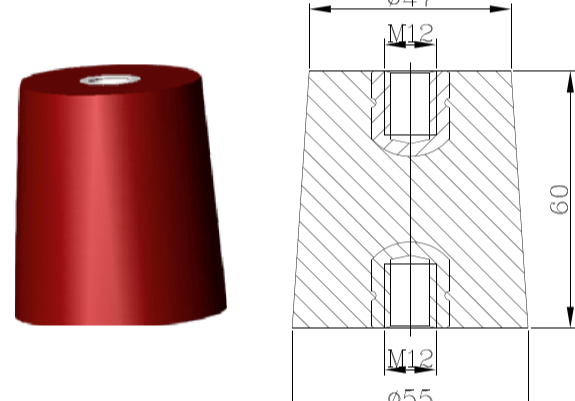
Napięcie pracy 3 kV

**Izolator wsporczy MCL-IW-08**



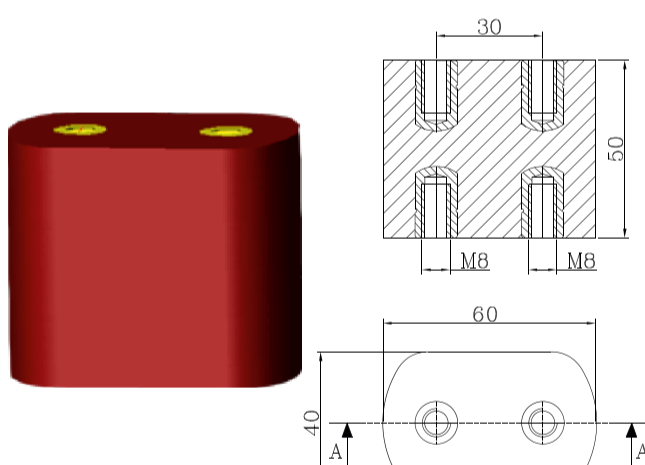
Napięcie pracy 3 kV

**Izolator wsporczy MCL-IW-07**



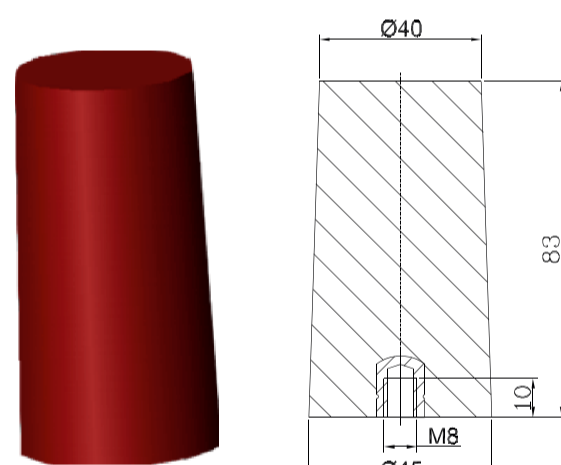
Napięcie pracy 3 kV

**Izolator wsporczy MCL-IW-09**



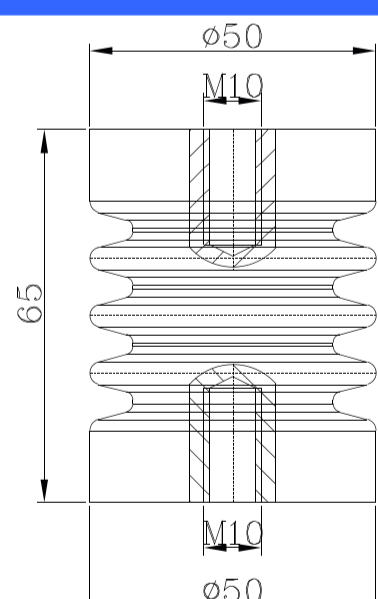
Napięcie pracy 3 kV

**Izolator wsporczy MCL-IW-10**



Napięcie pracy 3 kV

**Izolator wsporczy MCL-IW-11**



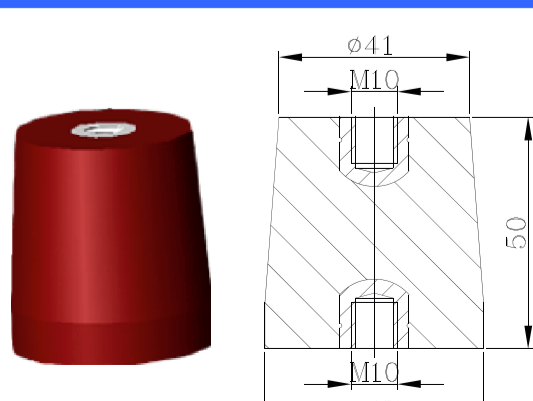
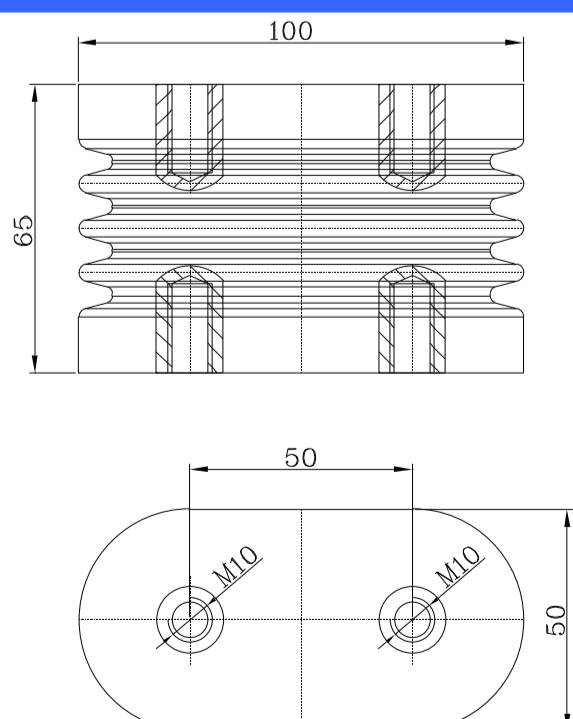
Napięcie pracy 3 kV

**Izolator wsporczy MCL-IW-12**



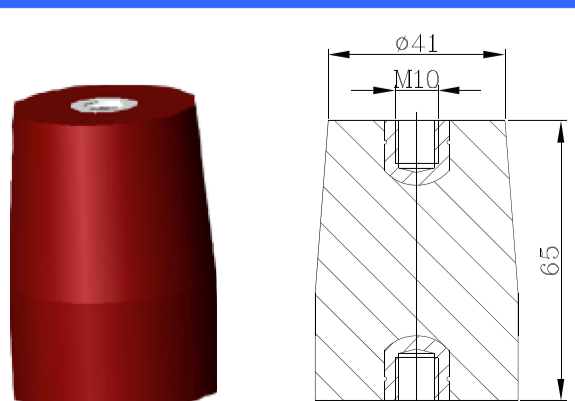
Napięcie pracy 3 kV

**Izolator wsporczy MCL-IW-13**



Napięcie pracy 3 kV

**Izolator wsporczy MCL-IW-16**



Napięcie pracy 3 kV

**Izolator wsporczy MCL-IW-17**