

Rozłącznik transformatorowy RG3

ZASTOSOWANIE

Rozłącznik transformatorowy wewnątrzowy typu RG3 przeznaczony jest do stosowania w rozdzielnicach kopalnianych na napięcie do 7,2 kV do załączania i wyłączania prądów biegu jałowego transformatora zbudowanego w stacji transformatorowej stosowanej w górnictwie. W stanie otwarcia rozłącznika między stykami powstaje bezpieczna przerwa izolacyjna.



ZALETY

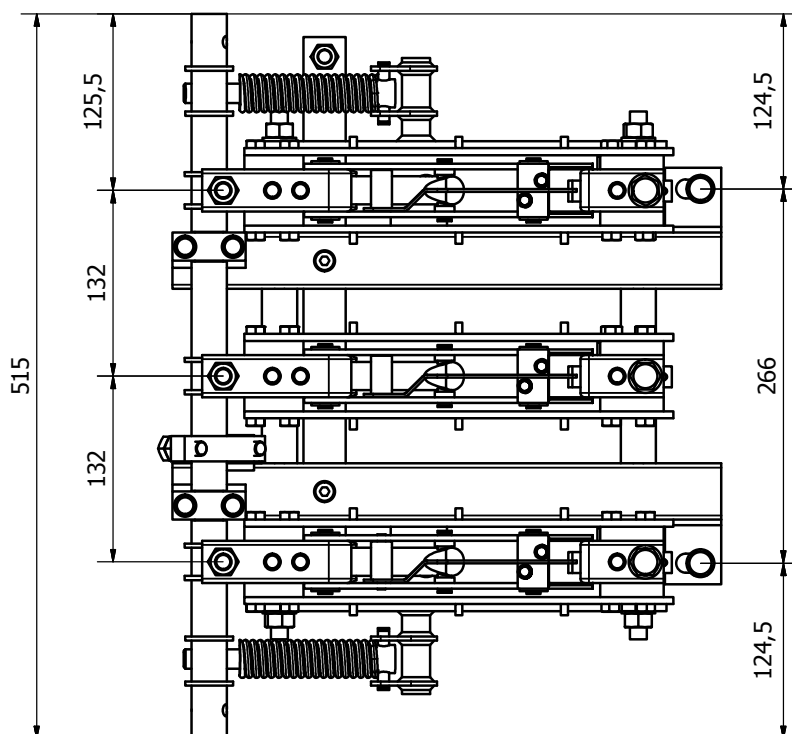
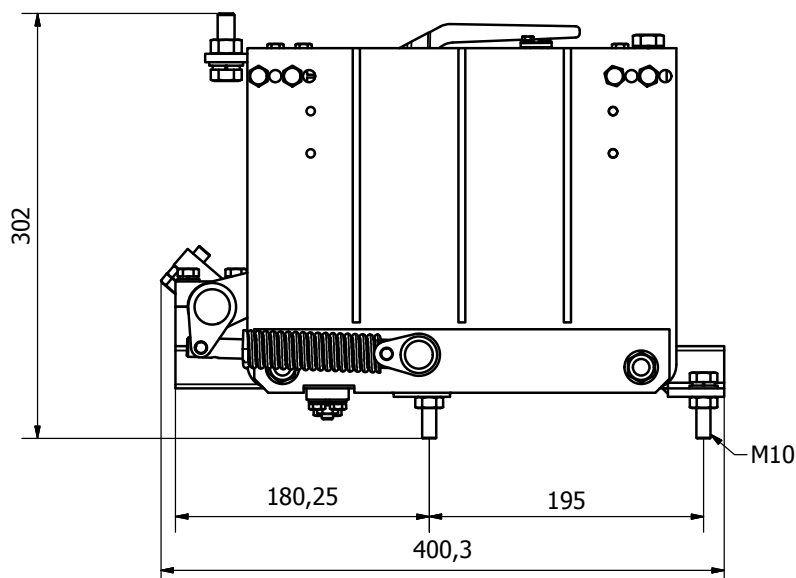
- » możliwość montażu po dowolnej stronie aparatu
- » możliwość rozbudowy aparatu o napęd o ruchu posuwistym lub obrotowym
- » współpraca z napędem ręcznym NR1-01 oraz napędem silnikowym NS-EL 30-03
- » zamiennik za rozłącznik typu RK-3, OKR i EDJAN-562

DANE TECHNICZNE

PARAMETR	WARTOŚĆ
Znamionowe napięcie robocze	7,2 kV
Częstotliwość znamionowa	50 Hz
Znamionowy prąd ciągły	630 A
Znamionowy prąd łączeniowy biegu jałowego transformatora	5 A
Prąd szczytowy wytrzymywany	40 kA
Prąd zwarciovowy wytrzymywany 1 s.	16 kA
Napięcie probiercze (50 Hz) dla izolacji:	
» doziemnej i międzybiegunowej	» 20 kV
» międzyczaciskowej	» 23 kV
Udarowe napięcie probiercze dla izolacji:	
» doziemnej i międzybiegunowej	» 60 kV
» międzyczaciskowej	» 70 kV
Masa	24 kg
Trwałość mechaniczna	2000 cykli

BUDOWA I DZIAŁANIE

Rozłącznik typu RG3 posiada konstrukcję sieczną. Tor prądowy rozłącznika zamocowany jest do trzech izolatorów komorowych. Rozłącznik składa się z dwóch styków stałych (górnego i dolnego), styków ruchomych oraz noży opalnych. Do styków stałych doprowadza się przewody i mocuje śrubami M12. W momencie otwierania aparatu styki ruchome opadają, a noże opalne gaszą powstały łuk elektryczny.



Wymiary rozłącznika RG3