

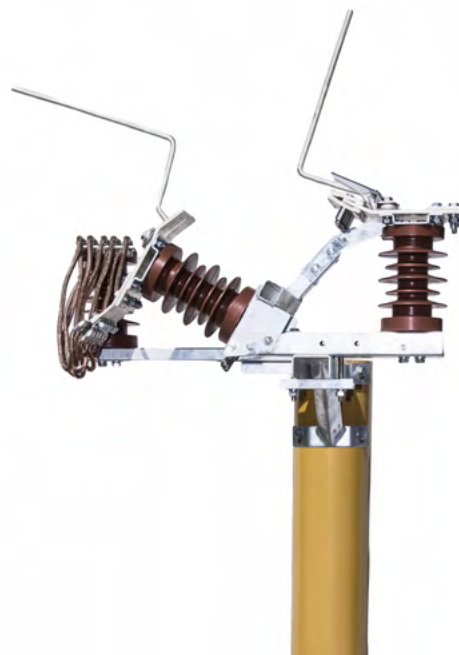
Rozłącznik trakcyjny NRT-EL 3,6/3600

ZASTOSOWANIE

Jednobiegunowy napowietrzny rozłącznik trakcyjny typu NRT-EL 3,6/3600 stosuje się do otwierania i zamykania obwodów elektrycznych, przewodzenia prądów ciągłych i zwarciovych oraz dokonywania czynności łączeniowych w zakresie prądów nie przekraczających maksymalnej wartości prądu znamionowego rozłącznika.

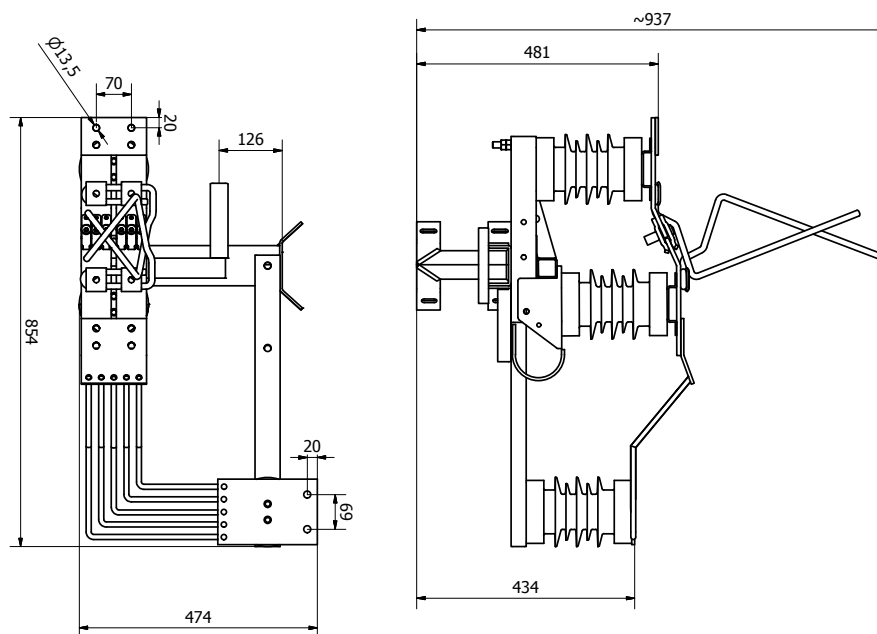
ZALETY

- » duży prąd znamionowy
- » styki pokryte srebrem
- » wysoka wytrzymałość na warunki pogodowe
- » w położeniu otwartym tworzy widoczną i bezpieczną przerwę izolacyjną
- » zgodność z normą PN-EN 50123-4:2000E
- » możliwość przyłączenia napędu pod dowolnym biegunem

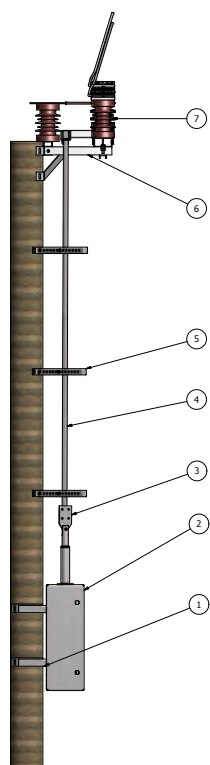


DANE TECHNICZNE

PARAMETR	WARTOŚĆ
Prąd znamionowy załączalny i wyłączalny	4000 A
Trwałość elementów łączeniowych	min. 16 cykli
Prąd znamionowy ciągły	3600 A
Napięcie znamionowe	3,6 kV
Prąd zwarciovych	50 kA
Czas trwania zwarcia	0,25 s.
Temperatura pracy	-25°C do +40°C
Masa	36 kg



Wymiary rozłącznika NRT-EL 3,6/3600



1	Konstrukcja wsporcza napędu
2	Napęd NSN
3	Płyta mocownika
4	Cięgno napędowe
5	Prowadnica cięgna
6	Konstrukcja wsporcza rozłącznika
7	Rozłącznik NRT

Akcesoria dodatkowe