

Deklaracja zgodności UE



Declaration of conformity UE

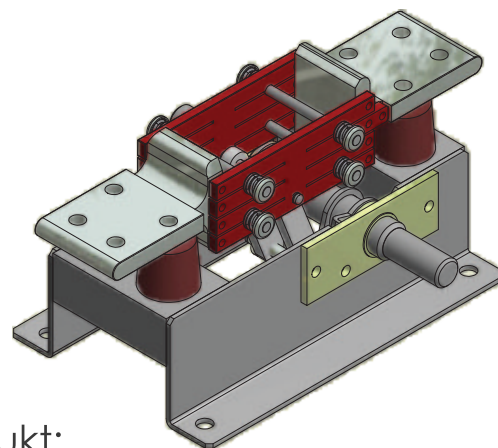
Zgodna z / According to the standard: ISO/IEC 17050-1

Numer/No.: 133/2018

Producent

The manufacturer

ELTOM Tomasz Cisak



deklaruje z pełną odpowiedzialnością, że produkt:
declares under full responsibility that the product:

odłącznik OWEL T 3-25

disconnecter OWEL T 3-25

do którego odnosi się niniejsza deklaracja jest zgodny z następującymi normami zharmonizowanymi lub innymi dokumentami normatywnymi:
to which this declaration applies is consistent with the following harmonized standards or other normative documents:

PN-EN 50152-2:2003E

PN-EN 50123:2013-06E

Lębork, 13.03.2018

ELTOM Tomasz Cisak

ul. Pionierów 17, 84-300 Lębork
NIP 8411015496
www.cisak.pl | office@cisak.pl