

Trójbiegunowe uziemniki UWS-EL / UWA-EL 12 - 24 kV

Ik 16-50 kA/1s

ZASTOSOWANIE

Uziemniki można stosować w pomieszczeniach zamkniętych przy napięciach od 12 do 24 kV i prądach zwarciovych od 16 do 31,5 kA/1 s. Uziemniki typu UWA-EL oraz UWS-EL posiadają zdolność przewodzenia prądów zwarciovych, chroniąc w ten sposób operatora i sprzęt łączeniowy.

Każdy uziemnik jest wyposażony w mechanizm sprężynowy, który powoduje, że zamykanie obwodu jest niezależne od prędkości ręcznego manewrowania. Można bez żadnych ograniczeń wybierać stronę obsługi uziemnika oraz kierunek przepływu prądu, z wyjątkiem kilku typów zespolonych z przekładnikami prądowymi.

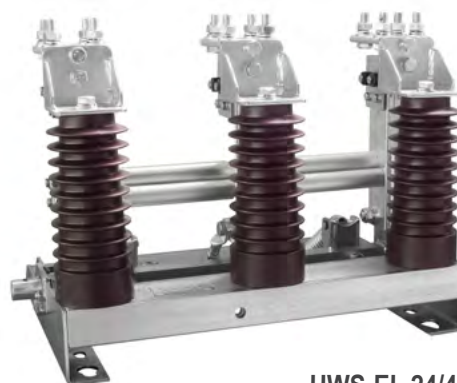
Uziemniki typu UWA-EL są uziemnikami aparaturowymi. Styki stałe mocowane są do innego urządzenia, np. do rozłącznika lub przekładnika prądowego. Uziemniki typu UWS-EL są urządzeniami stacjonarnymi, wyposażonymi w izolatory, na których zamocowane są styki stałe. W tym przypadku przyłącze może być szynowe lub kołowe.

W uziemnikach UWS-EL istnieje możliwość montażu izolatorów z członem sygnalizacyjnym SC lub SR.

Podstawa uziemnika wykonana jest ze stalowej blachy ocynkowanej, elementy przewodzące prąd są wykonane z posrebrzanych elementów miedzianych, izolatory wykonane są z żywic epoksydowych.



UWS-EL 12/31,5



UWS-EL 24/40



UWA-EL 12/16

DANE TECHNICZNE

		UWS – EL – 12 UWA – EL – 12	UWS – EL – 17,5 UWA – EL – 17,5	UWS – EL – 24 UWA – EL – 24			
Podziałka [mm]		150, 170, 210	180, 210, 275, 300	210, 275, 300			
Napięcie znamionowe		12 kV	17,5 kV	24 kV			
Prąd zwarciovy		25, 31,5 kA/ 1s.					
Udarowy prąd zwarciovy		40 - 80 kA					
Moment napędowy	położenie otwarte	90 Nm	120 Nm	140 Nm			
	położenie zamknięte	50 Nm					
Waga		14 kg	17 kg	15 kg	18 kg	17 kg	20 kg
Częstotliwość znamionowa		50 - 60 Hz					
Temperatura pracy		-40°C - +60°C					

POZIOMY IZOLACJI

Napięcie znamionowe	Napięcie probiercze [kV]	
	Napięcie wytrzymałwane 1 min., 50 Hz	Impulsowe napięcie probiercze 1,2/50 μs
12	28 (42 GOST)	75
17,5	38	95
24	50	125

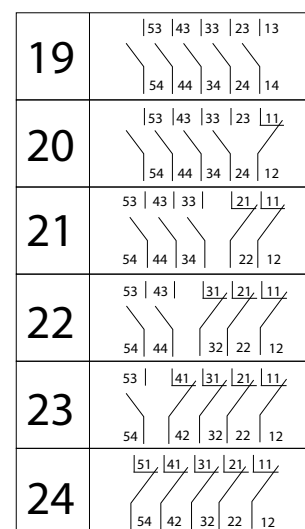
ŁĄCZNIKI POMOCNICZE

Łącznik pomocniczy może zostać zainstalowany z lewej lub z prawej strony łącznika uziemnika, może mieć pięć albo dziesięć par zestyków pomocniczych NO/NC. Stosowane są łączniki WK 5/10 w dowolnej konfiguracji wg schematu.

ZGODNOŚĆ Z NORMAMI

» PN-EN 62271-102:2005/AC:2005 „Wysokonapięciowa aparatura rozdzielcza i sterownicza. Część 102: Odłączniki i uziemniki wysokiego napięcia prądu przemiennego”.

» PN-EN 62271-1:2009 „Wysokonapięciowa aparatura rozdzielcza i sterownicza. Część 1: Postanowienia wspólne”.



Schemat połączeń

OZNACZENIE WYKONAŃ

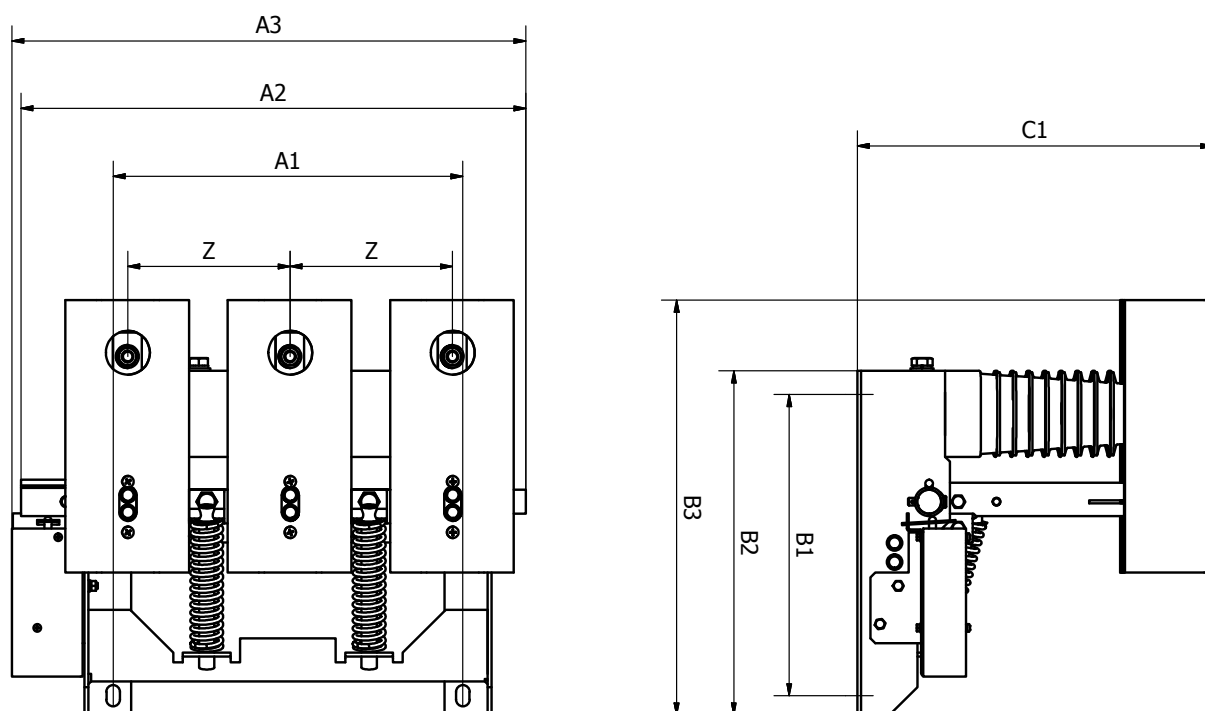
Uziemniki posiadają różne konfiguracje. W zależności od wymagań Klienta oznaczenia mogą być następujące:

Typ	Napięcie znamionowe Un [kV]	Prąd zwarciaowy 1 s. Ik [kA]		Podziałka [mm]
UWS UWA	12 17,5 24	25 31,5	Z	150 170 180 210 275 300

PRZYKŁAD:

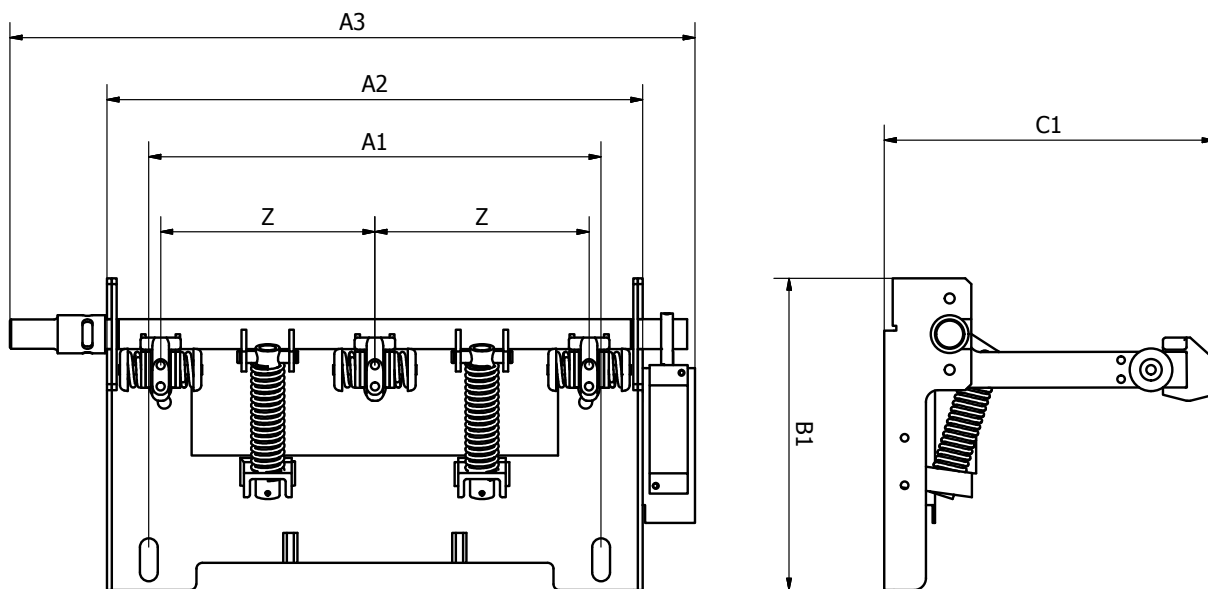
UWS-EL 24/31,5/Z/210:

Uziemnik stacjonarny na napięcie 24 kV, prąd zwarciaowy 1 s., 31,5 kA z podziałką 210 mm.



UWS	Z	A1	A2	A3	B1	B2	B3	C1 (25)	C1 (63)
24/25	170	366	529	538	316	360	434	370	350
	210	446	609	618				370	350
24/63	275	576	739	748				360	307
	300	626	789	798				360	307
17/25	210	446	609	618	316	360	412	345	345
	275	576	739	748				335	310
17/63	300	626	789	798				335	310
12/25	150	326	489	498	316	360	402	224	260
	170	366	529	538				224	260
12/63	210	446	609	618				224	260

Wymiary uziemnika UWS-EL



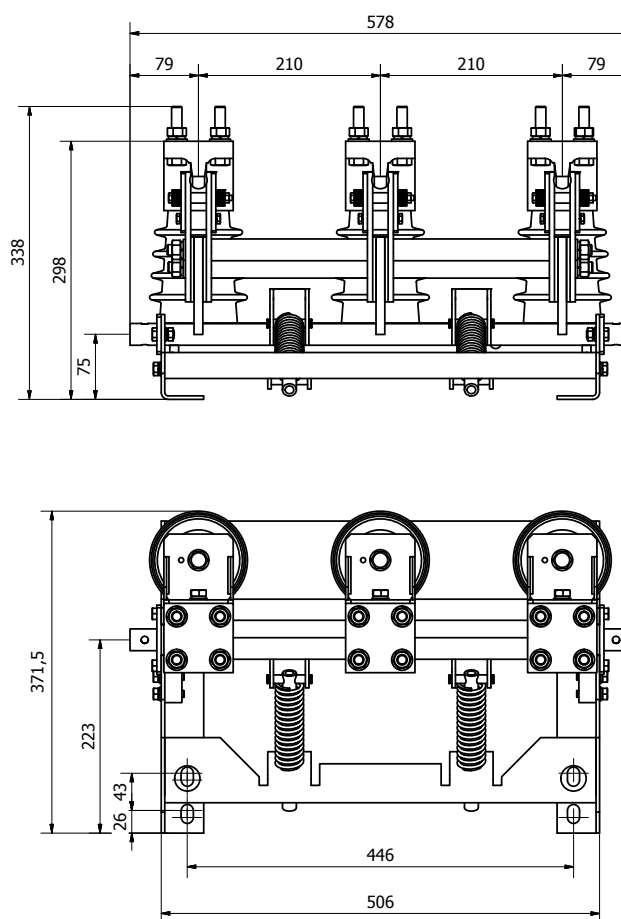
UWA	Z	A1	A2	A3	B1	C1
12/25	150	350	418	588	232	257
	170	390	458	628		
12/63	210	470	538	708	262	277
	180	380	450	605		
17/25	210	440	510	685	262	277
	275	570	640	795		
17/63	300	620	690	845	292	312
	170	390	460	640		
24/25	210	470	540	720	292	312
	275	600	670	850		
24/63	300	650	720	900	292	312
	170	390	460	640		

Wymiary uziemnika UWA-EL

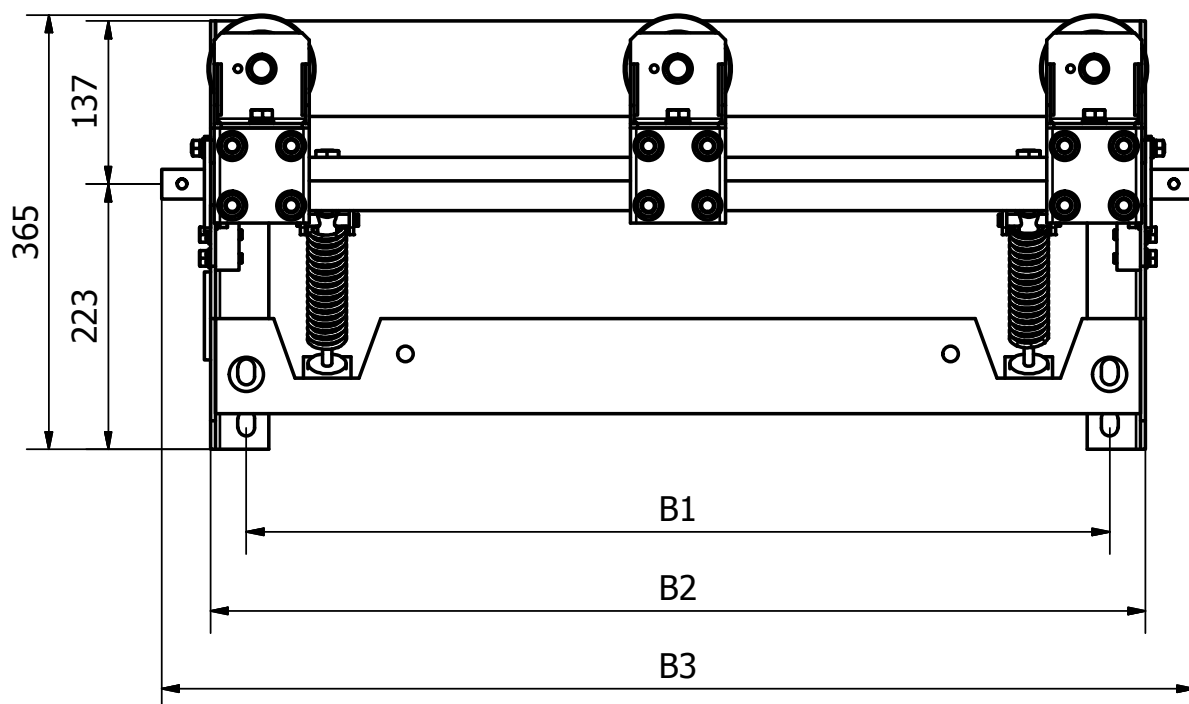
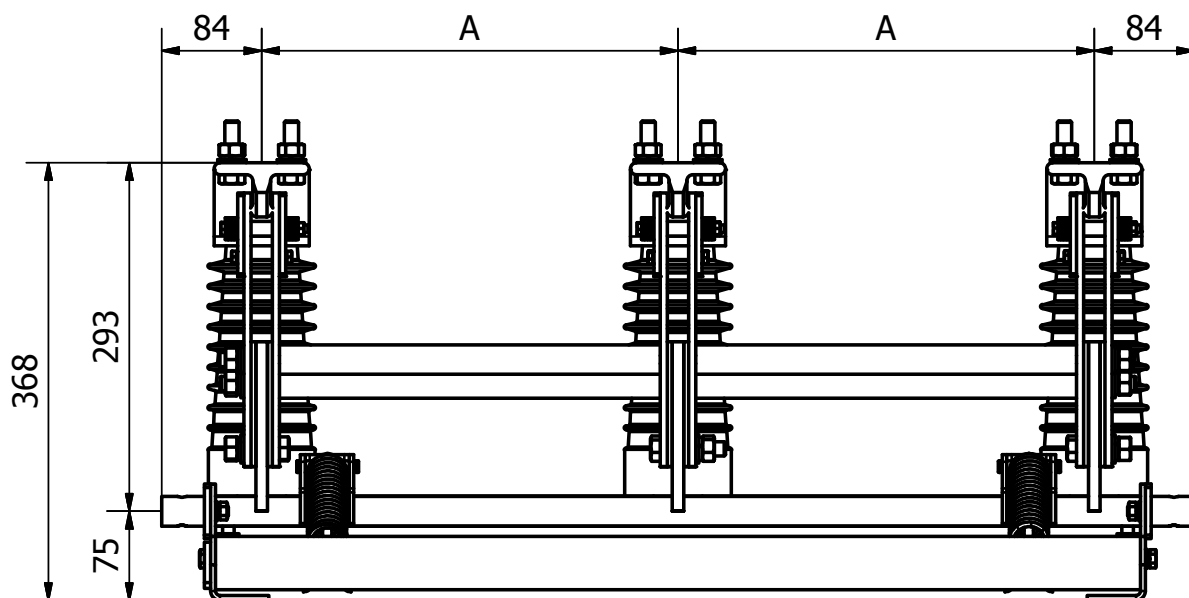
UZIEMNIKI UWS POSIADAJĄCE ZWARCIOWĄ ZDOLNOŚĆ ZAŁĄCZANIA - KLASA E1

			UWS 12/40/ZI...	UWS 12/50/ZI...	UWS 24/31,5/ZI...	UWS 24/50/ZI...
Napięcie znamionowe	Ur	kV	12	12	24	24
Napięcie znamionowe udarowe piorunowe wytrzymywane	Up	kV	70/85	70/85	125/145	125/145
Prąd znamionowy krótkotrwały wytrzymywany	Ik	kA	40	50	25	50
Czas znamionowy trwania zwarcia	tk	s	1			
Prąd znamionowy wytrzymywany szczytowy	-	kA	100	125	63	125
Klasa trwałości elektrycznej uziemnika	Er	-	E1	E0	E1	E1

Przy zamówieniu prosimy o podanie klasy trwałości elektrycznej.



Wymiary uziemnika UWS-EL 12/40/ZI... | UWS 12/50/ZI...



	A	B1	B2	B3
UWS 24/50/210	210	446	506	588
UWS 24/50/350	350	726	786	868

Wymiary uziemnika UWS-EL 24/50/Z/...