

Trójbiegunowy odłącznik OWEL 3,3-36 kV

ZASTOSOWANIE

Wnętrzowy odłącznik trójbiegunowy przeznaczony jest do zamykania i otwierania obwodów elektrycznych, w których nie płynie prąd. W położeniu otwartym stwarza bezpieczną i widoczną przerwę izolacyjną. Uziemnik naborowany na odłączniku przeznaczony jest do zwierania i uziemiania sieci odłączonej uprzednio od napięcia.



ZALETY

- » prosta i modułowa budowa pozwalająca na zmiany konfiguracji
- » nie wymaga części zamiennych
- » prosta obsługa
- » możliwość zabudowy napędu o ruchu posuwistym lub obrotowym ciągła
- » możliwość wyboru strony zabudowy napędu (lewa/prawa)
- » współpraca z napędami silnikowymi NS-EL 30-03, NSP 3-04
- » współpraca z napędami ręcznymi NR1-01, NRWO-4, NR-3

WARUNKI PRACY

Odłącznik jest przystosowany do pracy w pomieszczeniach zamkniętych w warunkach klimatu umiarkowanego, w temperaturze otoczenia od -5 do + 50°C.

ŁĄCZNIKI POMOCNICZE

Łącznik pomocniczy LP-1 może zostać zainstalowany zarówno po lewej i prawej stronie odłącznika. Może mieć do ośmiu par zestyków pomocniczych NO/NC.

ZGODNOŚĆ Z NORMAMI

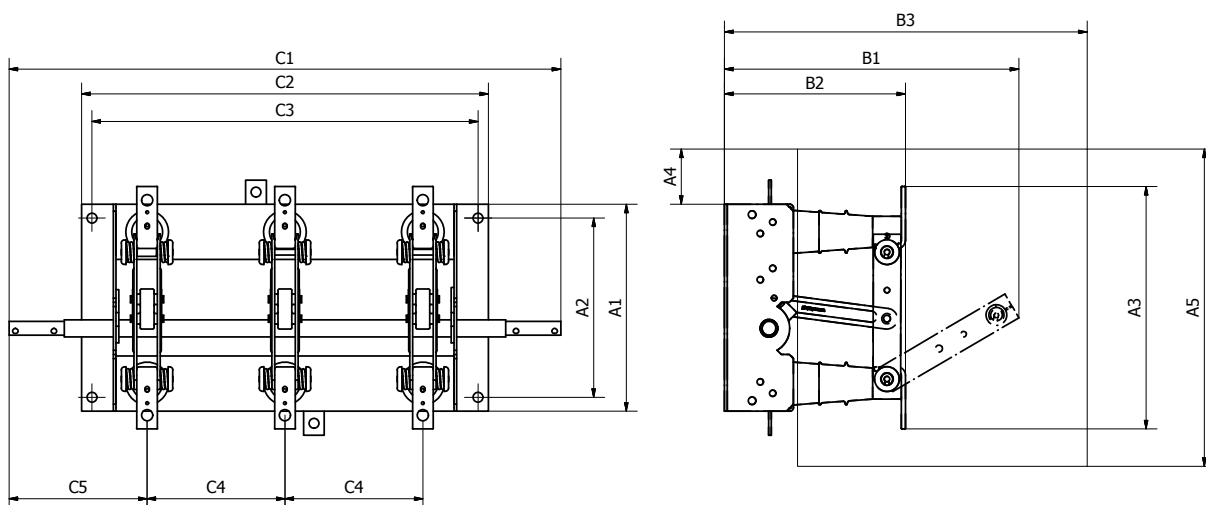
- » PN-EN 62271-102:2005/AC:2005 „Wysokonapięciowa aparatura rozdzielcza i sterownicza. Część 102: Odłączniki i uziemniki wysokiego napięcia prądu przemiennego”.
- » PN-EN 62271-1:2009 „Wysokonapięciowa aparatura rozdzielcza i sterownicza. Część 1: Postanowienia wspólne”.

BUDOWA I DZIAŁANIE

Odłącznik OWEL ma konstrukcję sieczną. Podstawę stanowi rama stalowa, na której zamontowane są izolatory wsporcze. Na izolatorach nabudowany jest tor prądowy. Izolację międzybiegunową stanowi przerwa powietrzna, a w wykonaniu o zmniejszonej podziałce międzybiegunowej odłącznik wyposażony jest dodatkowo w przegrody izolacyjne. Odłącznik może być napędzany napędem silnikowym NS -EL 30 -03, NSP 30-04 lub napędem ręcznym typu NR-1, NRWO-4 lub NR-3. Konstrukcja odłącznika pozwala na proste dobudowanie uziemnika. Uziemnik może być umieszczony od strony styku stałego nierozłącznego (uziemnik dolny) lub od strony styku stałego rozłącznego (uziemnik górny). Odłącznik z nabudowanym uziemnikiem (górnym lub dolnym) wyposażony jest w blokadę mechaniczną zapewniającą prawidłowy cykl łączeniowy (uniemożliwia załączenie uziemnika przy zamkniętym torze prądowym odłącznika). Na podstawie odłącznika znajduje się zacisk uziomowy ze śrubą M12x40. Odłącznik może być wyposażony w łącznik pomocniczy sprzężony z aparatem na przeciwległym do napędu końcu wału.

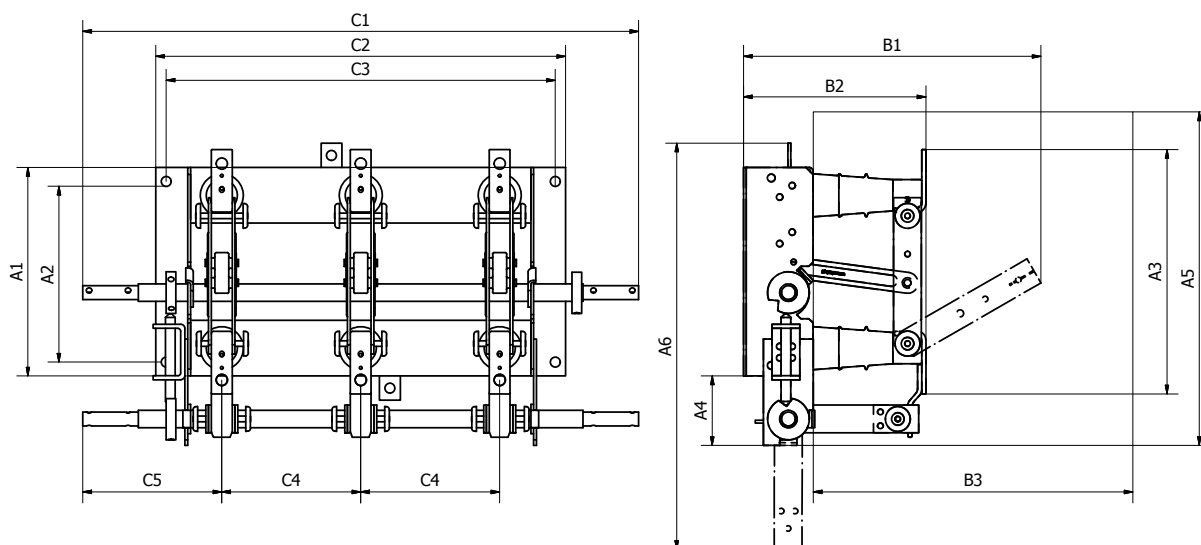
DANE TECHNICZNE ODŁĄCZNIKÓW (7,2 DO 36 kV; 800 DO 1600 A)

	JEDNOSTKA	7,2/8/Z/160...	12/8/Z/200...	12/8/Z/125...	12/16/Z/200...	17,5/8/Z/160...	17,5/8/Z/210...	17,5/16/Z/180...	17,5/16/Z/240...	24/8/Z/275...	24/8/Z/160...	24/16/Z/275...	36/8/Z/360...	36/16/Z/390...
Znamionowy prąd ciągły	A	800	800	800	1600	800	800	1600	1600	800	800	1600	800	1600
Znamionowy prąd szczytowy	kA	80	80	80	80	80	80	80	80	80	80	80	50	50
Znamionowy prąd 1 s.	kA	31,5	31,5	31,5	31,5	31,5	31,5	31,5	31,5	31,5	31,5	31,5	20	20
Podziałka międzybiegunowa w powietrzu	mm	160	200	125	200	160	210	180	240	275	160	275	360	390
Masa odłącznika	kg	20	25	24	50	46	48	68	70	39	38	70	78	90
Masa odłącznika z uziemnikiem	kg	28	35	33	59	56	58	78	80	49	47	81	90	104
Częstotliwość	Hz	50												
Napięcie znamionowe	kV	7,2	12		17,5			24		36				
Napięcie udarowe piorunowe:														
» do ziemi i międzybiegunowe	kV	60	75		95			125		170				
» międzyzaciskowe		70	85		110			145		195				
Napięcie probiercze 1 s.:														
» do ziemi i międzybiegunowe	kV	20	28 (42 GOST)		38			50		70				
» międzyzaciskowe		23	32		45			60		80				



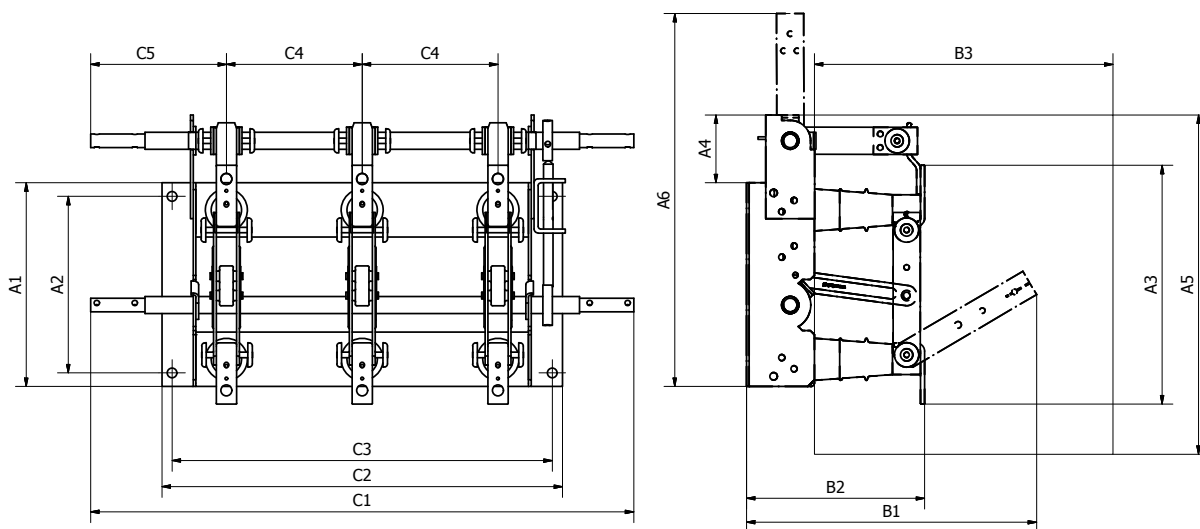
	OWEL 7,2/8/Z/160	OWEL 12/4/Z/200	OWEL 12/8/Z/125	OWEL 12/8/Z/160	OWEL 12/8/Z/200	OWEL 12/16/Z/200	OWEL 17/8/Z/160	OWEL 17/8/Z/210	OWEL 17/16/Z/180	OWEL 17/16/Z/240	OWEL 24/8/Z/275	OWEL 36/16/Z/390
A1	300	300	300	300	300	360	333	333	405	405	396	565
A2	260	260	260	260	260	320	300	303	370	370	360	525
A3	352	352	352	352	352	428	387	387	473	473	450	633
A4	-	-	120	120	-	-	85	-	65	-	-	-
A5	-	-	540	540	-	-	510	-	600	-	-	-
B1	425	425	425	425	425	475	470	470	520	520	620	925
B2	263	263	263	263	263	275	280	280	312	312	373	460
B3	-	-	455	455	-	-	563	-	632	-	-	-
C1	700	724	630	650	800	800	650	750	750	870	1059	1460
C2	510	590	440	510	590	590	464	564	530	650	730	1020
C3	480	560	410	480	560	560	434	534	490	610	700	990
C4	160	200	125	160	200	200	160	210	180	240	275	390
C5	190	162	190	165	200	200	165	165	195	195	255	340

Wymiary odłączników w wersji podstawowej



	OWEL 7,2/8/UD/Z/160	OWEL 12/4/UD/Z/200	OWEL 12/8/UD/Z/125	OWEL 12/8/UD/Z/160	OWEL 12/8/UD/Z/200	OWEL 12/16/UD/Z/200	OWEL 17/8/UD/Z/160	OWEL 17/8/UD/Z/210	OWEL 17/16/UD/Z/180	OWEL 17/16/UD/Z/240	OWEL 24/8/UD/Z/275	OWEL 36/16/UD/Z/390
A1	300	300	300	300	300	360	333	333	405	405	396	565
A2	260	260	260	260	260	320	300	303	370	370	360	525
A3	352	352	352	352	352	428	387	387	473	473	450	633
A4	-	-	120	120	-	-	85	-	65	-	-	-
A5	-	-	540	540	-	-	510	-	600	-	-	-
A6	550	550	550	550	550	610	626	626	710	710	750	1000
B1	425	425	425	425	425	475	470	470	520	520	620	925
B2	263	263	263	263	263	275	280	280	312	312	373	460
B3	-	-	455	455	-	-	563	-	632	-	-	-
C1	700	724	630	650	800	800	650	750	750	870	1059	1460
C2	510	590	440	510	590	590	464	564	530	650	730	1020
C3	480	560	410	480	560	560	434	534	490	610	700	990
C4	160	200	125	160	200	200	160	210	180	240	275	390
C5	190	162	190	165	200	200	165	165	195	195	255	340

Wymiary odłączników w wersji podstawowej z uziemnikiem dolnym

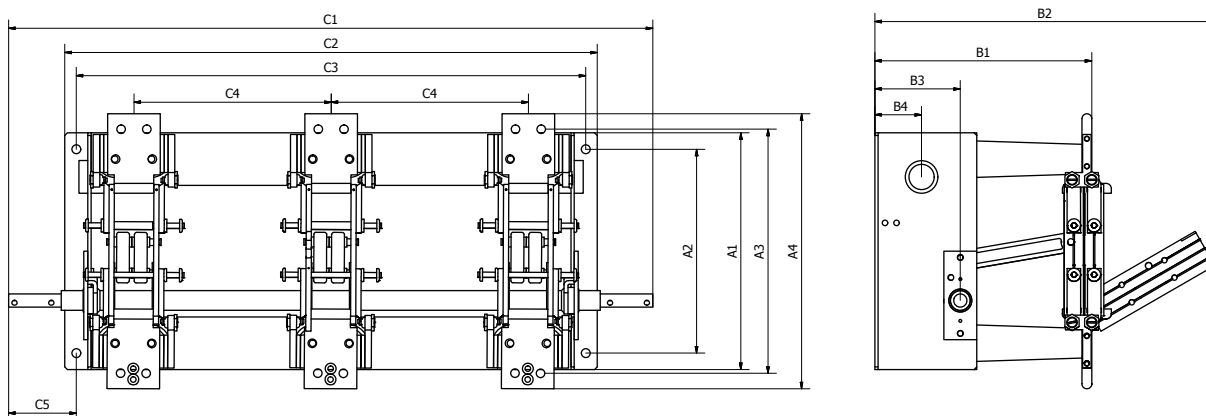


	OWEL 7,2/8/JG/Z/160	OWEL 12/4/JG/Z/200	OWEL 12/8/JG/Z/125	OWEL 12/8/JG/Z/160	OWEL 12/8/JG/Z/200	OWEL 12/16/JG/Z/200	OWEL 17/8/JG/Z/160	OWEL 17/8/JG/Z/210	OWEL 17/16/JG/Z/180	OWEL 17/16/JG/Z/240	OWEL 24/8/JG/Z/275	OWEL 36/16/JG/Z/390
A1	300	300	300	300	300	360	333	333	405	405	396	565
A2	260	260	260	260	260	320	300	303	370	370	360	525
A3	352	352	352	352	352	428	387	387	473	473	450	633
A4	-	-	120	120	-	-	85	-	65	-	-	-
A5	-	-	540	540	-	-	510	-	600	-	-	-
A6	550	550	550	550	550	610	626	626	710	710	750	1000
B1	425	425	425	425	425	475	470	470	520	520	620	925
B2	263	263	263	263	263	275	280	280	312	312	373	460
B3	-	-	455	455	-	-	563	-	632	-	-	-
C1	700	724	630	650	800	800	650	750	750	870	1059	1460
C2	510	590	440	510	590	590	464	564	530	650	730	1020
C3	480	560	410	480	560	560	434	534	490	610	700	990
C4	160	200	125	160	200	200	160	210	180	240	275	390
C5	190	162	190	165	200	200	165	165	195	195	255	340

Wymiary odłączników w wersji podstawowej z uziemnikiem górnym

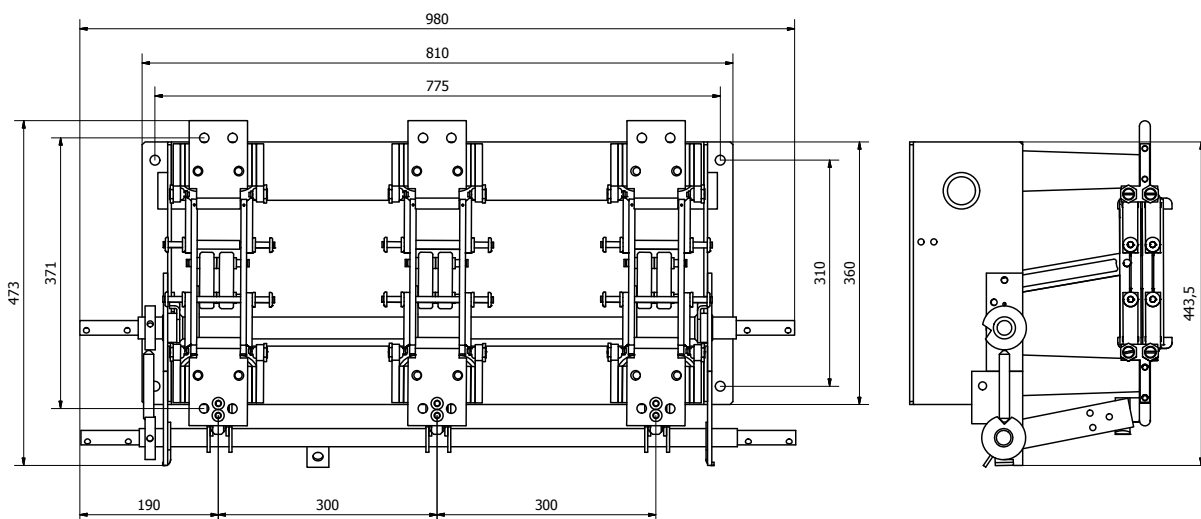
DANE TECHNICZNE ODŁĄCZNIKÓW (3,6 DO 36 kV; 2500 DO 4000 A)

Znamionowe napięcie robocze	kV	3,6	3,6	12	12	12	36	36
Znamionowy prąd ciągły	A	2500	4000	2500	2500	4000	2500	3150
Prąd szczytowy	kA	80	80	80	80	80	80	80
Prąd zwarcioowy 1 s.	kA	31,5	31,5	31,5	31,5	31,5	31,5	31,5
Napięcie probiercze (50 Hz) dla izolacji: » doziemnej, międzybiegunowej » międzyczaciskowej	kV	» 10 » 12		» 28/42 » 32			» 70 » 80	
Udarowe napięcie probiercze dla izolacji: » doziemnej, międzybiegunowej » międzyczaciskowej	kV	» 40 » 46		» 75 » 85			» 170 » 195	
Podziałka międzybiegunowa w izolacji powietrznej	mm	260	260	275	300	300	360	520
Częstotliwość	Hz	50						
Masa	kg	59	76	62	65	80	95	130
Masa odłącznika z uzmiennikiem	kg	67	85	72	75	90	105	140



TYP	WYMIAR [mm]												
	A1	A2	A3	A4	B1	B2	B3	B4	C1	C2	C3	C4	C5
12/25/Z/275...	360	310	370	410	330	540	130	71	930	740	725	275	103
12/25/Z/300...	360	310	370	410	330	540	130	71	980	810	775	300	103
12/40/Z/300...	360	310	440	490	335	545	130	71	980	810	775	300	103

Wymiary odłączników w wersji podstawowej



Wymiary odłączników w wersji podstawowej z uziemnikiem dolnym

Model OWEL 12/25/UD/Z/300