

Trójbiegunowy rozłącznik RW 12 kV / 24 kV / 42 kV

ZASTOSOWANIE

Rozłączniki wewnętrzne typu RW i zestaw rozłączników z bezpiecznikami typu RWB stosuje się w rozdzielniach wewnętrznych na napięcie od 7,2 do 42 kV. Przeznaczone są do załączania i wyłączania prądów nieprzekraczających ich znamionowego prądu ciągłego.

Rozłączniki z bezpiecznikami typu RWB dzięki współpracy z wkładkami bezpiecznikowymi mają zdolność wyłączenia prądów zwarciovych. W stanie otwarcia rozłączniki stwarzają bezpieczną przerwę izolacyjną w powietrzu, przez co spełniają wymagania norm dla rozłączników.



ZALETY

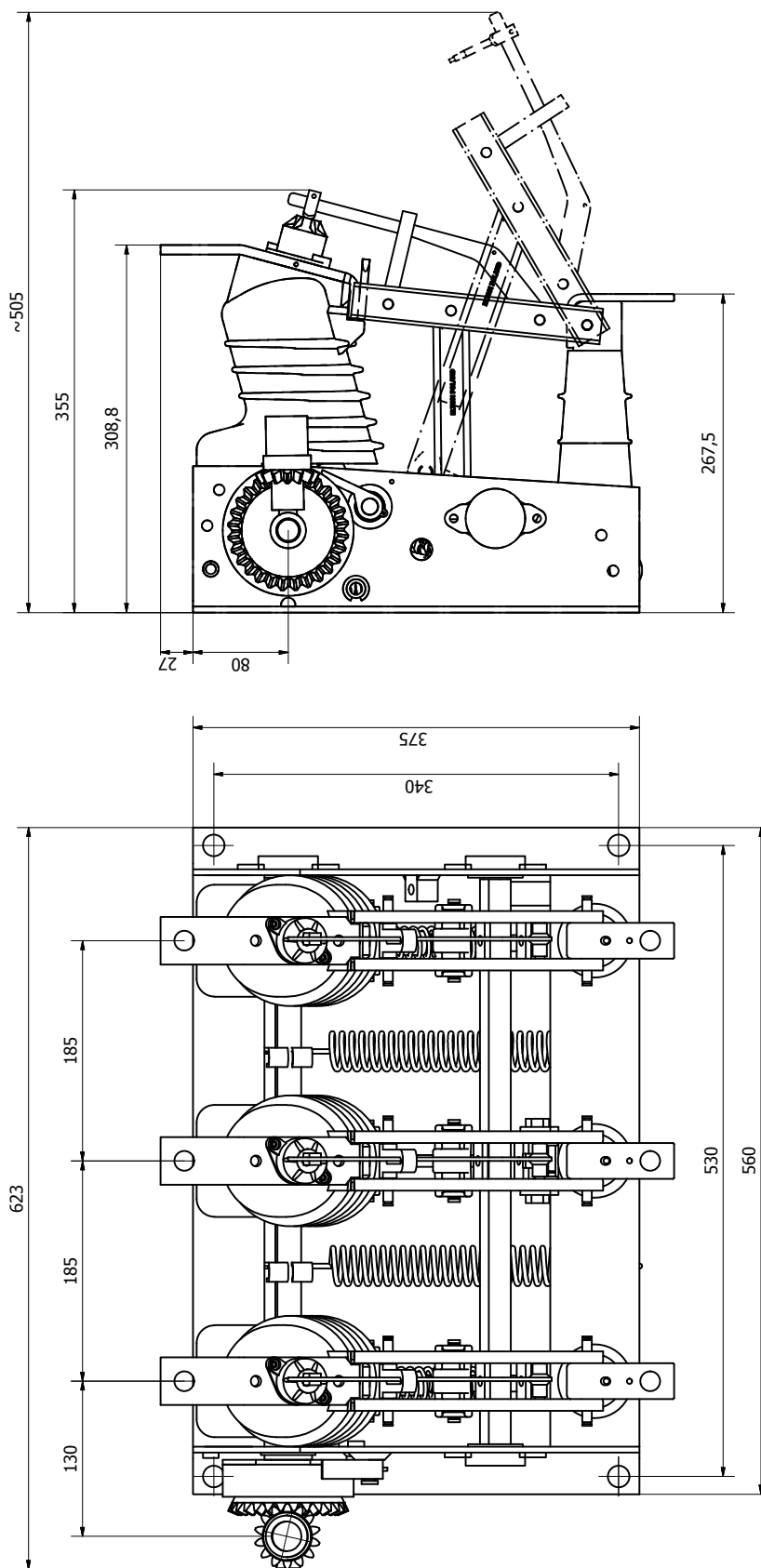
- » modułowa budowa
- » możliwość zabudowy napędów o ruchu posuwistym i obrotowym ciągną
- » możliwość wyboru zabudowy strony napędu (lewa – prawa)
- » współpraca z napędami silnikowymi NS-EL 30-03, NSP 30-04, ręcznymi NR1-01, NRWO-4, NR-3
- » niezawodność działania
- » wysokie parametry techniczne
- » możliwość wyposażenia rozłącznika w izolatory reaktancyjne 12; 17,5; 24 kV, 42 kV, wyłączacz elektromagnetyczny 24; 48; 110; 220 V AC/DC, łączniki pomocnicze odwzorowujące pozycję aparatu

DANE TECHNICZNE

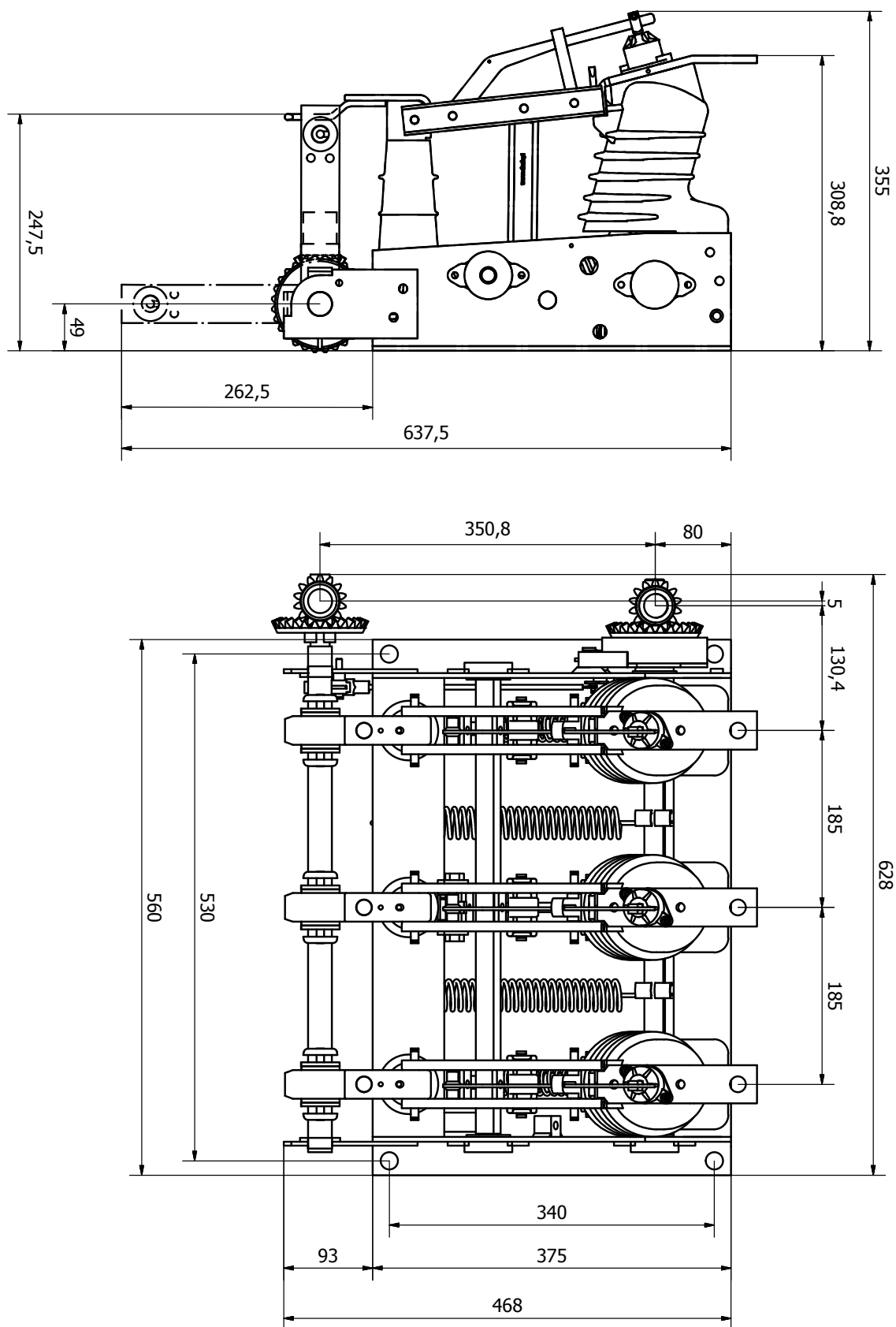
PARAMETR	WARTOŚĆ		
	RW/RWB 12 kV	RW/RWB 24 kV	RW/RWB 42 kV
Znamionowe napięcie robocze	12 kV	24 kV	42 kV
Częstotliwość znamionowa	50 Hz		
Znamionowy prąd ciągły	630 A		
Robocza zdolność łączeniowa:			
» w obwodzie o małej indukcyjności	» 630 A	» 630 A	
» w obwodzie sieci pierścieniowej	» 630 A	» 630 A	
» ładowania kabli linii napowietrznych	» 20/4 A	» 25 A	
» nieobciążonych transformatorów małej mocy	» 1250 kVA	» 1250 kVA	
Max. prąd wkładki bezpiecznikowej	200 A		
Prąd znamionowy załączalny zwarciowy	63 kA		
Prąd szczytowy wytrzymywany	63 kA		
Prąd szczytowy wytrzymywany 3 s.	25 kA		
Rezystancja toru prądowego	65 $\mu\Omega$		
Napięcie probiercze (50 Hz) dla izolacji:			
» doziemnej i międzybiegunowej	» 28 kV	» 50 kV	» 70 kV
» międzyczaciskowej	» 32 kV	» 60 kV	» 85 kV
Udarowe napięcie probiercze dla izolacji:			
» doziemnej i międzybiegunowej	» 75 kV	» 125 kV	» 170 kV
» międzyczaciskowej	» 85 kV	» 145 kV	» 195 kV
Trwałość mechaniczna	2000 cykli		
Masa:			
» rozłącznika	» 26 kg	» 36 kg	» 50 kg
» rozłącznika z uzemnikiem	» 30 kg	» 40 kg	» 54 kg
» rozłącznika z bezpiecznikami	» 37 kg	» 47 kg	» 61 kg

BUDOWA I DZIAŁANIE

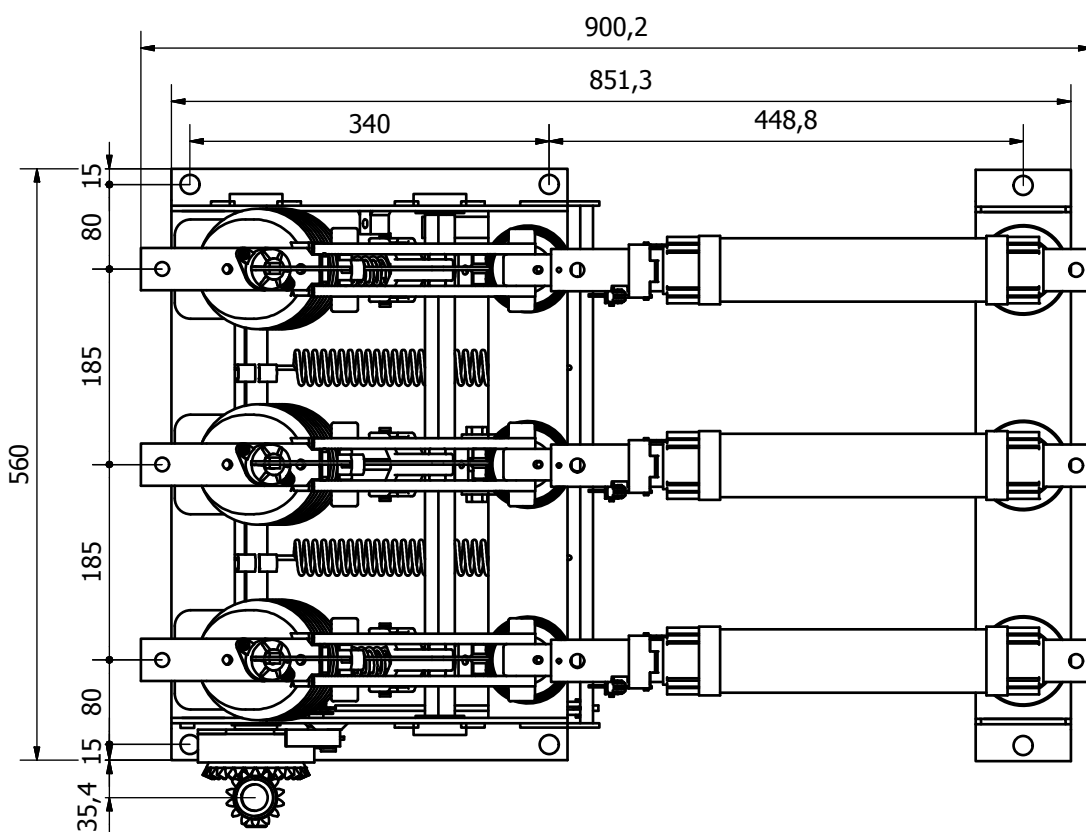
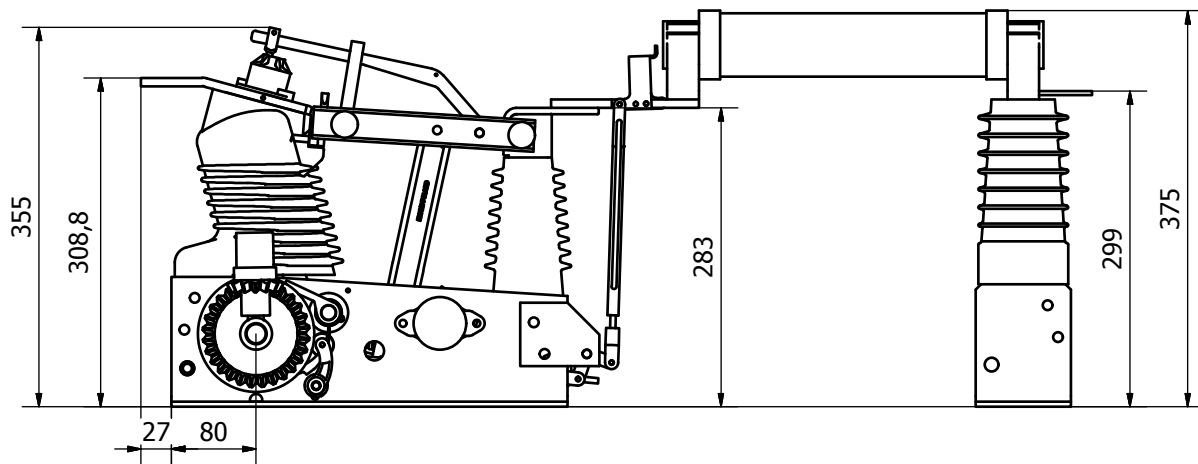
Rozłączniki typu RW są urządzeniami trójbiegunowymi o siecznym ruchu noży toru prądowego i modułowej budowie. W prosty sposób można wyposażyć wersję podstawową w uziemnik górny lub dolny. Styki stałe wykonane są z miedzianego płaskownika i pokryte warstwą srebra. Wysokie parametry łączeniowe są wynikiem sprzężenia toru głównego ze stykiem opalonym. Otwieranie i zamykanie styków opalonych jest opóźnione w stosunku do styków głównych (ruchomych). Podczas procesu wyłączenia gaszenie łuku następuje na styku opalnym na skutek wydmuchu przez dyszę strumienia powietrza sprężonego samoczynnie w trakcie otwierania, połączone metodą szybkiego rozciągania łuku. Prędkość zamykania i otwierania rozłącznika jest niezależna od szybkości działania obsługi. Przy zamykaniu zapewnia to mechanizm skokowy, a przy otwieraniu mechanizm zasobnikowo-sprężynowy. Zbrojenie mechanizmu skokowego i zasobnikowego dokonuje się za pomocą napędu silnikowego lub napędu ręcznego, po czym oba mechanizmy są zbrojone jednocześnie w trakcie czynności zamykania. Rozłączniki RW mogą być napędzane napędami ręcznymi NR1-01, NRWO-4, NR-3 oraz napędami silnikowymi NS-EL 30-03, NSP 30-04.



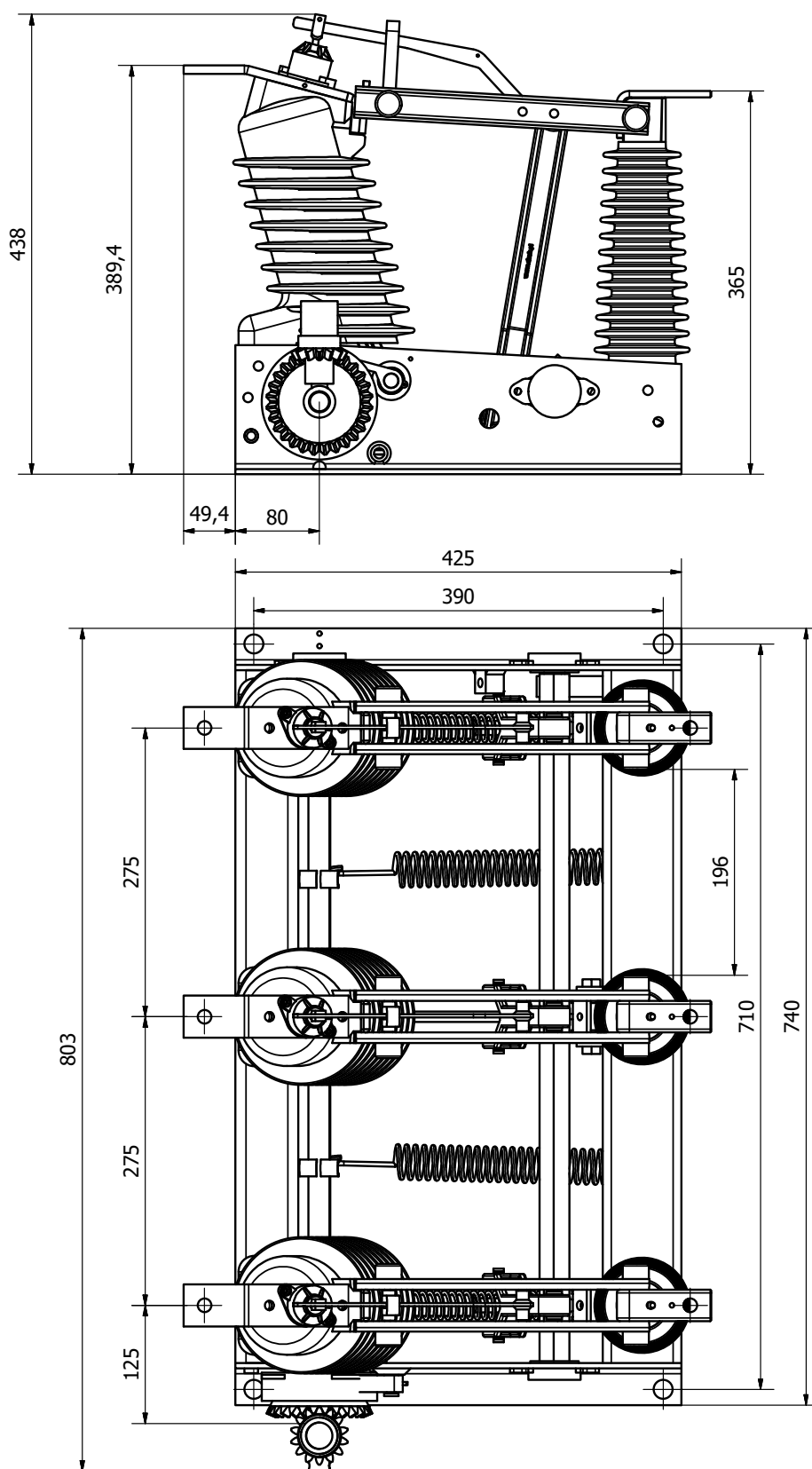
Wymiary rozłącznika RW 12 kV



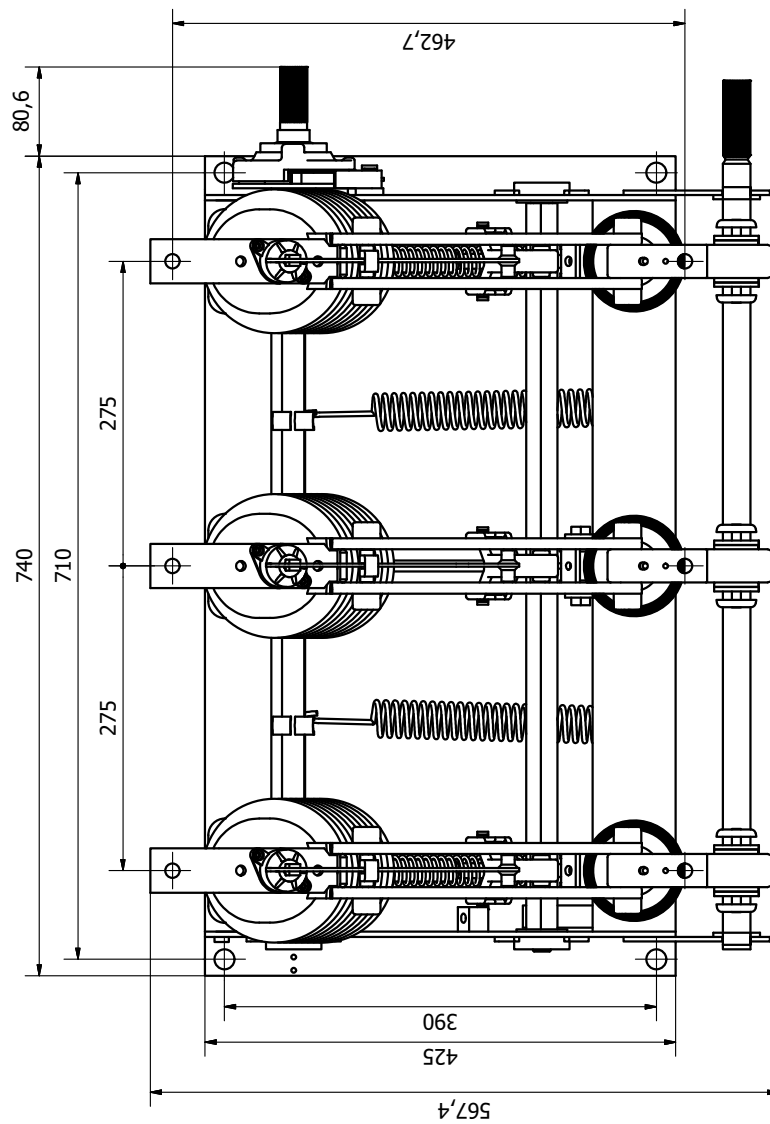
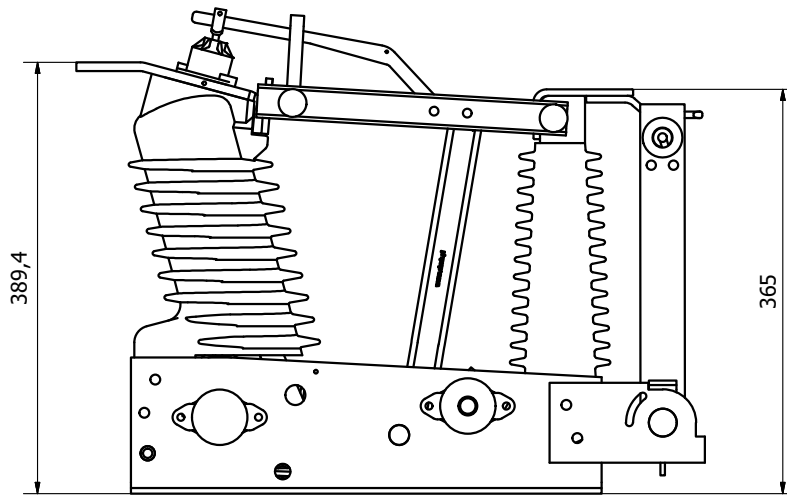
Wymiary rozłącznika RW 12 kV z uziemnikiem dolnym (UD)



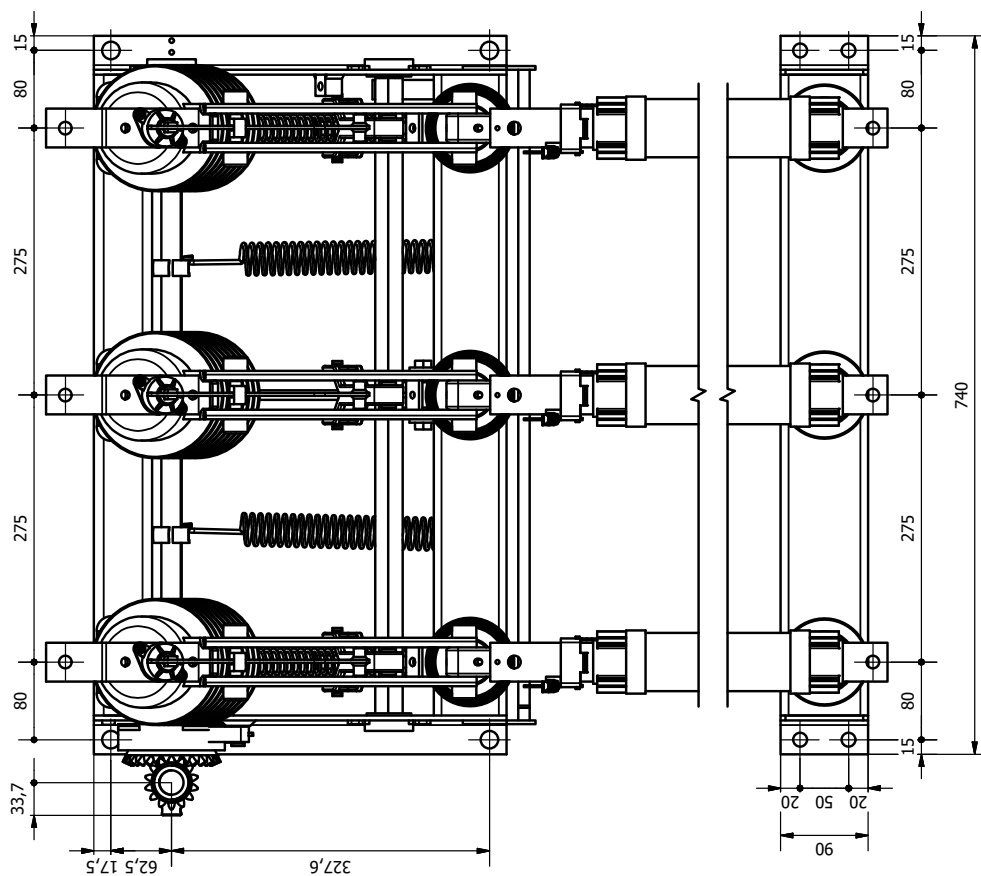
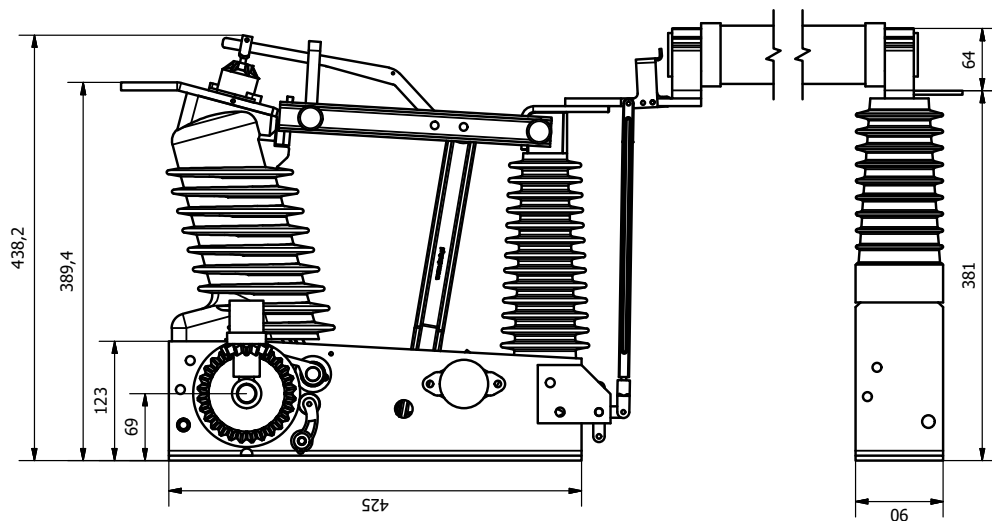
Wymiary rozłącznika RW 12 kV z bezpiecznikami (RWB)



Wymiary rozłącznika RW 24 kV



Wymiary rozłącznika RW 24 kV z uziemnikiem dolnym (UD)



Wymiary rozłącznika RW 24 kV z bezpiecznikami (RWB)