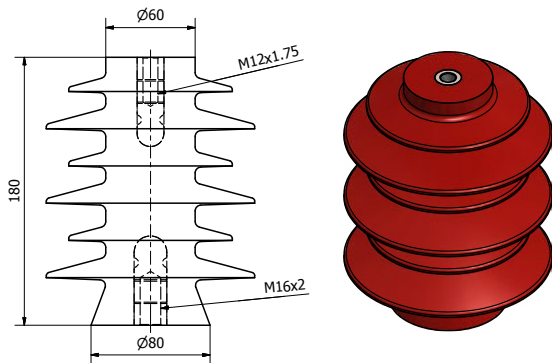


MCL-IN-10-01

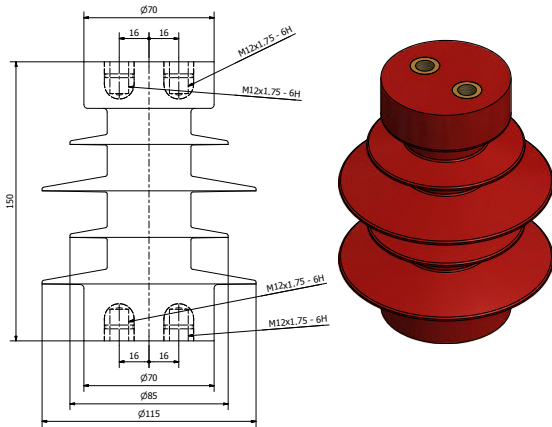
Napięcie znamionowe izolacji Rated insulation voltage	10 kV
Napięcie wytrzymałwane udarowe piorunowe Lightning impulse withstand voltage	75 kV
Napięcie wytrzymałwane przemienne na sucho Dry AC withstand voltage	38 kV
Masa Weight	1850 g
Droga upływu Creeping path	435 mm
Trwałość mechaniczna Mechanical durability	11 kN



MCL-IN-12-01

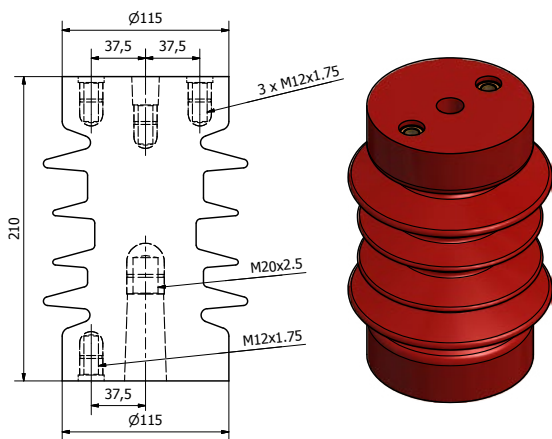
Napięcie znamionowe izolacji Rated insulation voltage	12 kV
Napięcie wytrzymałwane udarowe piorunowe Lightning impulse withstand voltage	75 kV
Napięcie wytrzymałwane przemienne na sucho Dry AC withstand voltage	38 kV
Masa Weight	1880 g
Droga upływu Creeping path	510mm
Trwałość mechaniczna Mechanical durability	5,2 kN

Izolatory wsporcze napowietrzne średniego napięcia
Medium voltage outdoor post insulators



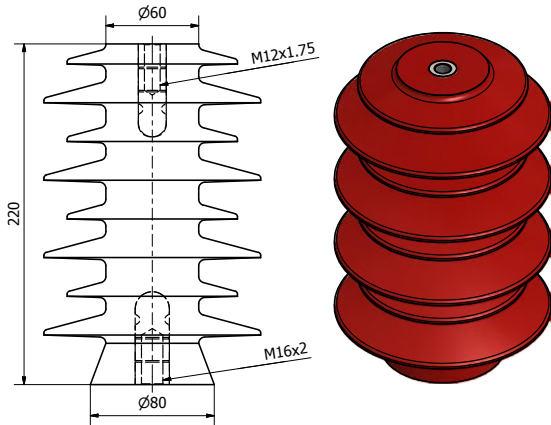
MCL-IN-12-03

Napięcie znamionowe izolacji Rated insulation voltage	10 kV
Napięcie wytrzymałowe udarowe piorunowe Lightning impulse withstand voltage	75 kV
Napięcie wytrzymałowe przemienne na sucho Dry AC withstand voltage	38 kV
Masa Weight	850 g
Droga upływu Creeping path	335 mm
Trwałość mechaniczna Mechanical durability	10 kN



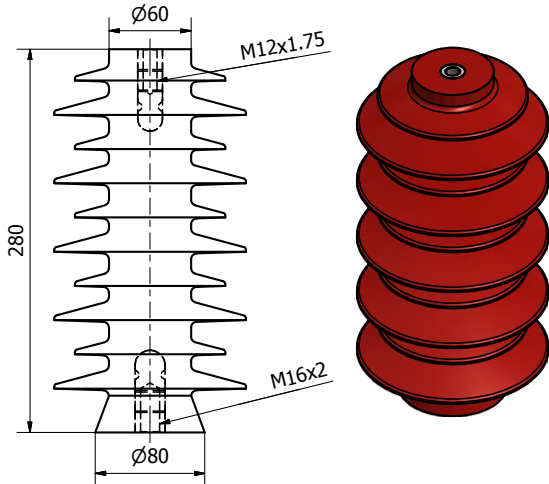
MCL-IN-17,5-01

Napięcie znamionowe izolacji Rated insulation voltage	17,5 kV
Napięcie wytrzymałowe udarowe piorunowe Lightning impulse withstand voltage	95 kV
Napięcie wytrzymałowe przemienne na sucho Dry AC withstand voltage	50 kV
Masa Weight	3510 g
Droga upływu Creeping path	355 mm
Trwałość mechaniczna Mechanical durability	5 kN



MCL-IN-17,5-01

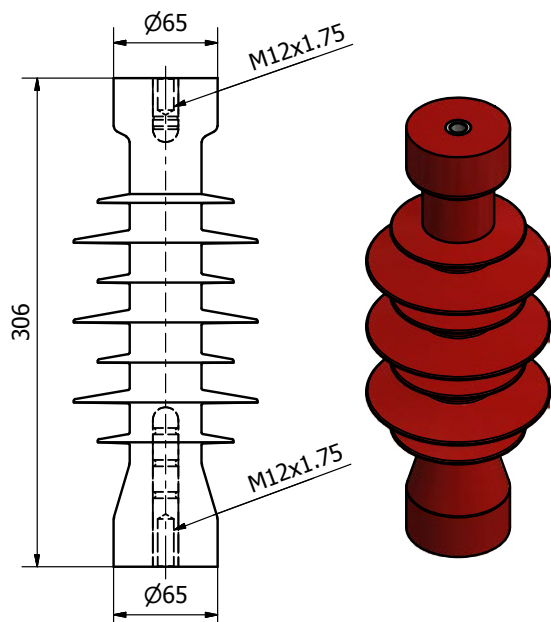
Napięcie znamionowe izolacji Rated insulation voltage	17 kV
Napięcie wytrzymałwane udarowe piorunowe Lightning impulse withstand voltage	95 kV
Napięcie wytrzymałwane przemiennie na sucho Dry AC withstand voltage	50 kV
Masa Weight	2300 g
Droga upływu Creeping path	600 mm
Trwałość mechaniczna Mechanical durability	2,8 kN



MCL-IN-24-01

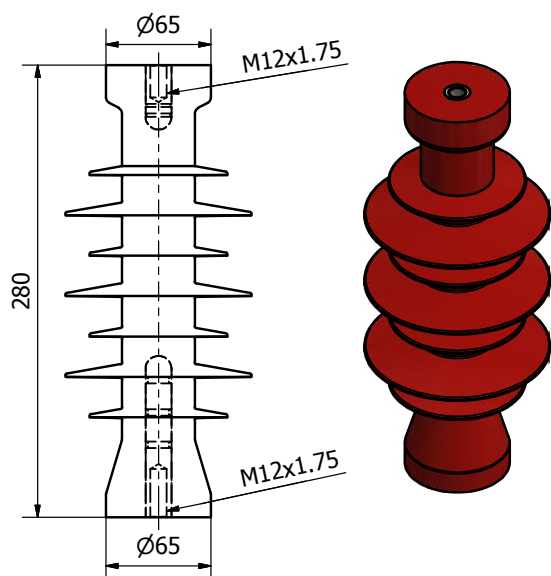
Napięcie znamionowe izolacji Rated insulation voltage	24 kV
Napięcie wytrzymałwane udarowe piorunowe Lightning impulse withstand voltage	125 kV
Napięcie wytrzymałwane przemiennie na sucho Dry AC withstand voltage	50 kV
Masa Weight	3040 g
Droga upływu Creeping path	800 mm
Trwałość mechaniczna Mechanical durability	3,4 kN

Izolatory wsporcze napowietrzne średniego napięcia
Medium voltage outdoor post insulators



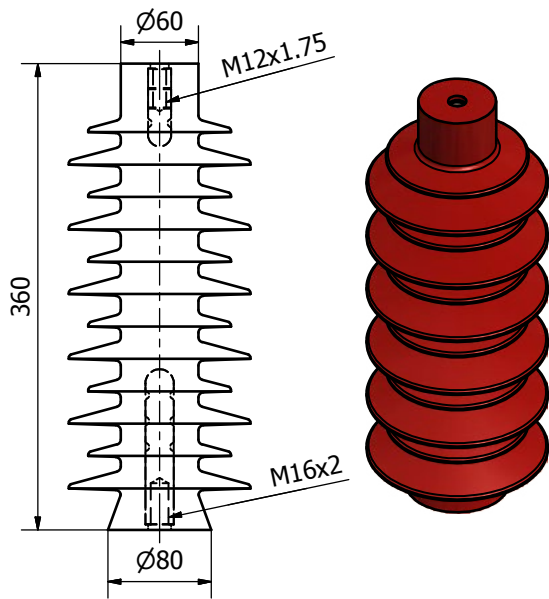
MCL-IN-24-03

Napięcie znamionowe izolacji Rated insulation voltage	24 kV
Napięcie wytrzymałwane udarowe piorunowe Lightning impulse withstand voltage	125 kV
Napięcie wytrzymałwane przemiennne na sucho Dry AC withstand voltage	50 kV
Masa Weight	1530 g
Droga upływu Creeping path	630 mm
Trwałość mechaniczna Mechanical durability	1,7 kN



MCL-IN-24-04

Napięcie znamionowe izolacji Rated insulation voltage	24 kV
Napięcie wytrzymałwane udarowe piorunowe Lightning impulse withstand voltage	125 kV
Napięcie wytrzymałwane przemiennne na sucho Dry AC withstand voltage	50 kV
Masa Weight	1400 g
Droga upływu Creeping path	600 mm
Trwałość mechaniczna Mechanical durability	3,5 kN



MCL-IN-36-01

Napięcie znamionowe izolacji Rated insulation voltage	36 kV
Napięcie wytrzymałwane udarowe piorunowe Lightning impulse withstand voltage	170 kV
Napięcie wytrzymałwane przemiennie na sucho Dry AC withstand voltage	70 kV
Masa Weight	3970 g
Droga upływu Creeping path	1000 mm
Trwałość mechaniczna Mechanical durability	5,5 kN