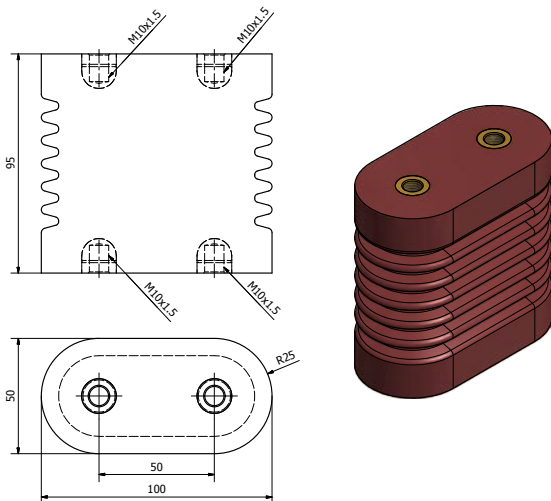


MCL-I-7,2-01

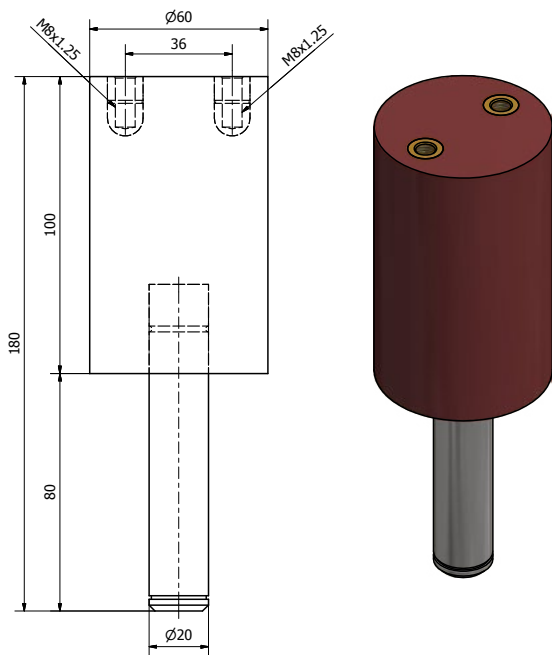
Napięcie znamionowe izolacji <b>Rated insulation voltage</b>	7,2 kV
Napięcie wytrzymałwane udarowe piorunowe <b>Lightning impulse withstand voltage</b>	60 kV
Napięcie wytrzymałwane przemiennie na sucho <b>Dry AC withstand voltage</b>	28 kV
Masa <b>Weight</b>	290 g
Droga upływu <b>Creeping path</b>	130 mm
Trwałość mechaniczna <b>Mechanical durability</b>	2,2 kN



MCL-I-7,2-02

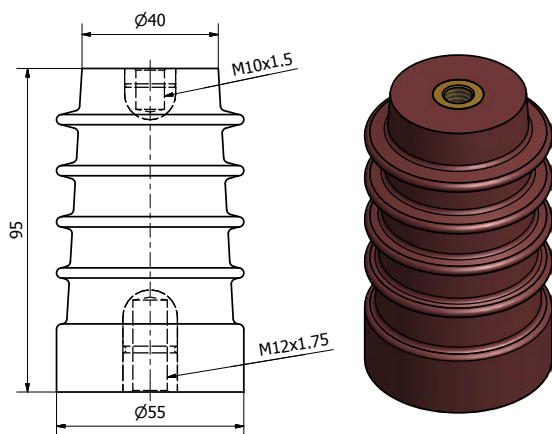
Napięcie znamionowe izolacji <b>Rated insulation voltage</b>	7,2 kV
Napięcie wytrzymałwane udarowe piorunowe <b>Lightning impulse withstand voltage</b>	60 kV
Napięcie wytrzymałwane przemiennie na sucho <b>Dry AC withstand voltage</b>	28 kV
Masa <b>Weight</b>	690 g
Droga upływu <b>Creeping path</b>	140 mm
Trwałość mechaniczna <b>Mechanical durability</b>	4,3 kN

Izolatory wsporcze średniego napięcia  
**Medium voltage post insulators**



**MCL-I-7,2-03**

Napięcie znamionowe izolacji <b>Rated insulation voltage</b>	7,2 kV
Napięcie wytrzymałwane udarowe piorunowe <b>Lightning impulse withstand voltage</b>	60 kV
Napięcie wytrzymałwane przemiennie na sucho <b>Dry AC withstand voltage</b>	28 kV
Masa <b>Weight</b>	800 g
Droga upływu <b>Creeping path</b>	100 mm
Trwałość mechaniczna <b>Mechanical durability</b>	2,3 kN

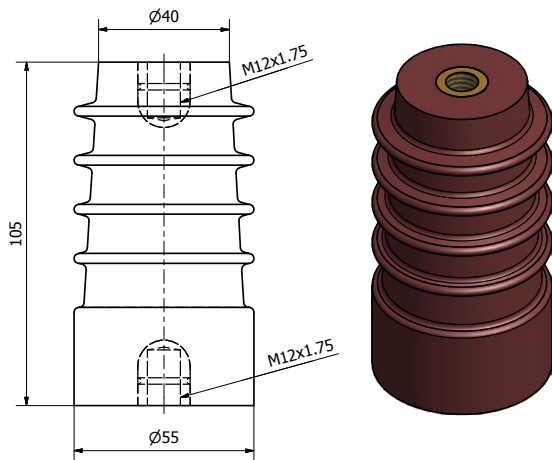


**MCL-I-7,2-04**

Napięcie znamionowe izolacji <b>Rated insulation voltage</b>	7,2 kV
Napięcie wytrzymałwane udarowe piorunowe <b>Lightning impulse withstand voltage</b>	60 kV
Napięcie wytrzymałwane przemiennie na sucho <b>Dry AC withstand voltage</b>	28 kV
Masa <b>Weight</b>	360 g
Droga upływu <b>Creeping path</b>	120 mm
Trwałość mechaniczna <b>Mechanical durability</b>	5,4 kN

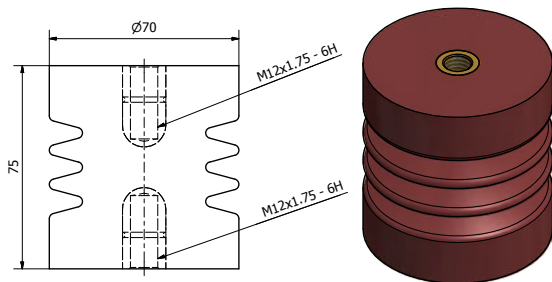
Ten izolator współpracuje ze wskaźnikiem napięcia.

*This insulator works with the voltage indicator.*



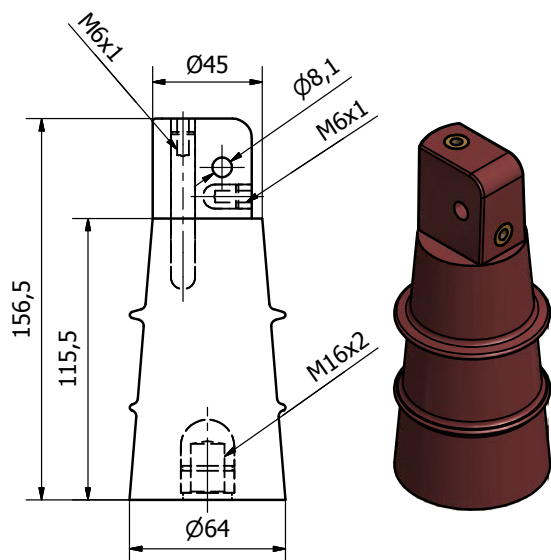
**MCL-I-7,2-05**

Napięcie znamionowe izolacji <b>Rated insulation voltage</b>	7,2 kV
Napięcie wytrzymałwane udarowe piorunowe <b>Lightning impulse withstand voltage</b>	60 kV
Napięcie wytrzymałwane przemienne na sucho <b>Dry AC withstand voltage</b>	28 kV
Masa <b>Weight</b>	320 g
Droga upływu <b>Creeping path</b>	135 mm
Trwałość mechaniczna <b>Mechanical durability</b>	5,5 kN



**MCL-I-7,2-06**

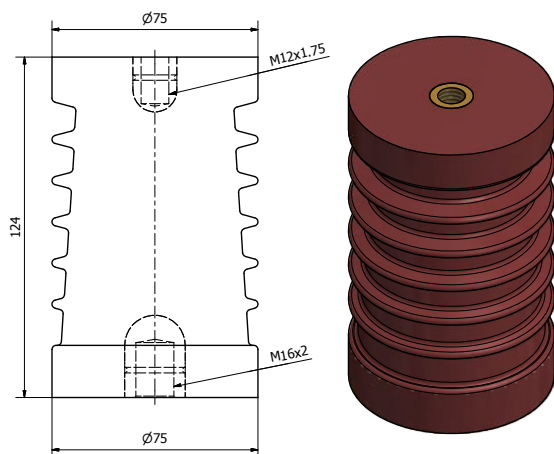
Napięcie znamionowe izolacji <b>Rated insulation voltage</b>	6 kV
Napięcie wytrzymałwane udarowe piorunowe <b>Lightning impulse withstand voltage</b>	60 kV
Napięcie wytrzymałwane przemienne na sucho <b>Dry AC withstand voltage</b>	15 kV
Masa <b>Weight</b>	350 g
Droga upływu <b>Creeping path</b>	105 mm
Trwałość mechaniczna <b>Mechanical durability</b>	7,3 kN



**MCL-IW-J10-01**

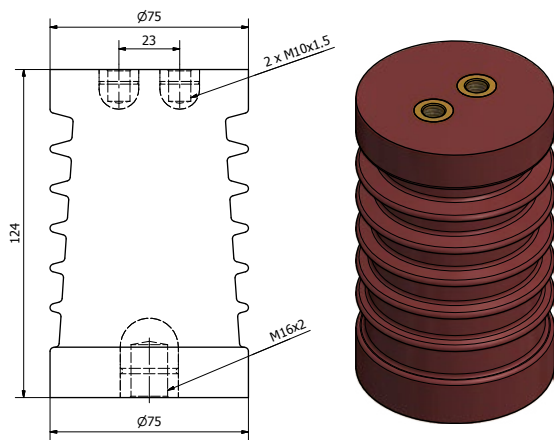
Napięcie znamionowe izolacji	7,2 kV
<b>Rated insulation voltage</b>	
Napięcie wytrzymałwane udarowe piorunowe	60 kV
<b>Lightning impulse withstand voltage</b>	
Napięcie wytrzymałwane przemiennie na sucho	28 kV
<b>Dry AC withstand voltage</b>	
Masa	600 g
<b>Weight</b>	
Droga upływu	125 mm
<b>Creeping path</b>	
Trwałość mechaniczna	3,8 kN
<b>Mechanical durability</b>	

Ten izolator współpracuje ze wskaźnikiem napięcia.  
*This insulator works with the voltage indicator.*



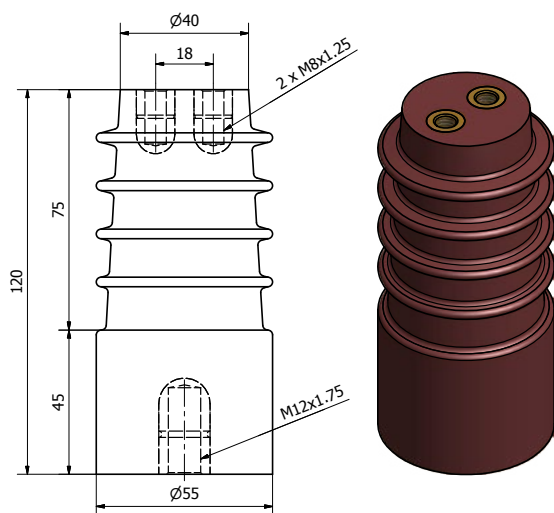
**MCL-I-12-01**

Napięcie znamionowe izolacji	10 kV
<b>Rated insulation voltage</b>	
Napięcie wytrzymałwane udarowe piorunowe	60 kV
<b>Lightning impulse withstand voltage</b>	
Napięcie wytrzymałwane przemiennie na sucho	38 kV
<b>Dry AC withstand voltage</b>	
Masa	910 g
<b>Weight</b>	
Droga upływu	160 mm
<b>Creeping path</b>	
Trwałość mechaniczna	8,8 kN
<b>Mechanical durability</b>	



**MCL-I-12-02**

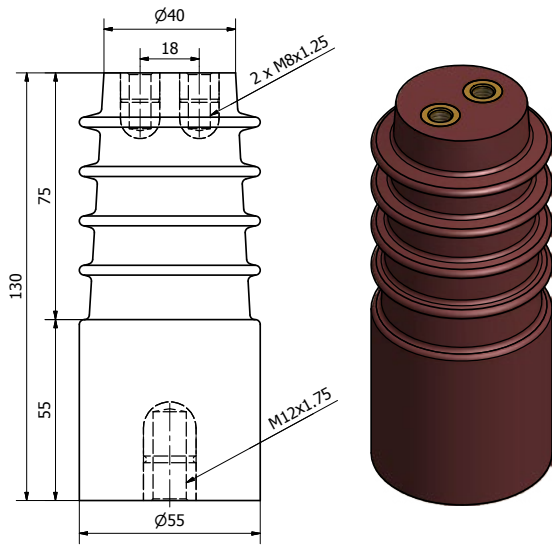
Napięcie znamionowe izolacji <b>Rated insulation voltage</b>	10 kV
Napięcie wytrzymałowe udarowe piorunowe <b>Lightning impulse withstand voltage</b>	60 kV
Napięcie wytrzymałowe przemiennie na sucho <b>Dry AC withstand voltage</b>	38 kV
Masa <b>Weight</b>	880 g
Droga upływu <b>Creeping path</b>	160 mm
Trwałość mechaniczna <b>Mechanical durability</b>	12,2 kN



**MCL-I-12-02 F6**

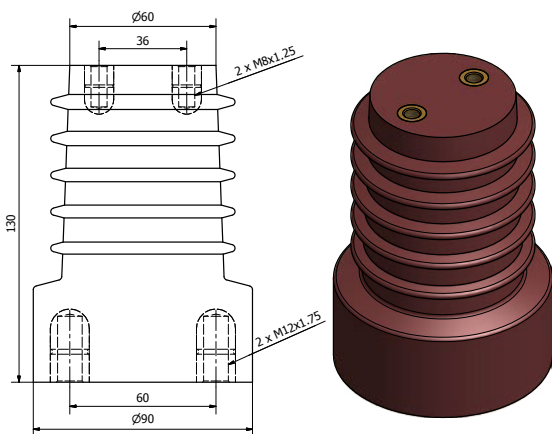
Napięcie znamionowe izolacji <b>Rated insulation voltage</b>	10 kV
Napięcie wytrzymałowe udarowe piorunowe <b>Lightning impulse withstand voltage</b>	60 kV
Napięcie wytrzymałowe przemiennie na sucho <b>Dry AC withstand voltage</b>	38 kV
Masa <b>Weight</b>	450 g
Droga upływu <b>Creeping path</b>	130 mm
Trwałość mechaniczna <b>Mechanical durability</b>	4,7 kN

Izolatory wsporcze średniego napięcia  
**Medium voltage post insulators**



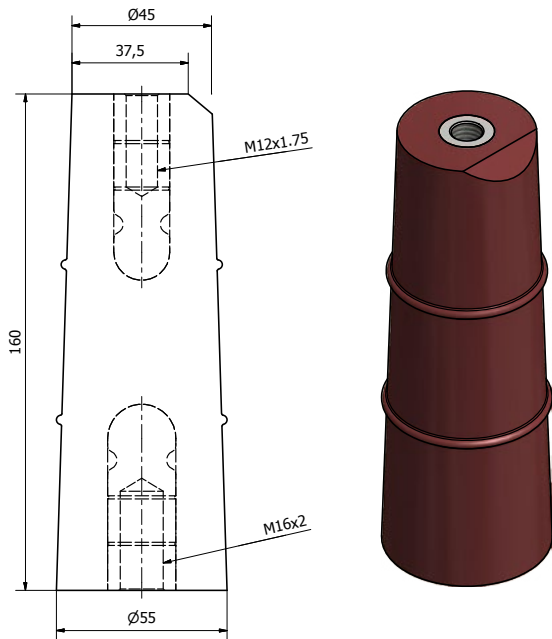
**MCL-I-12-02 F7**

Napięcie znamionowe izolacji <b>Rated insulation voltage</b>	12 kV
Napięcie wytrzymałwane udarowe piorunowe <b>Lightning impulse withstand voltage</b>	75 kV
Napięcie wytrzymałwane przemiennie na sucho <b>Dry AC withstand voltage</b>	38 kV
Masa <b>Weight</b>	510 g
Droga upływu <b>Creeping path</b>	155 mm
Trwałość mechaniczna <b>Mechanical durability</b>	4,4 kN



**MCL-I-12-03**

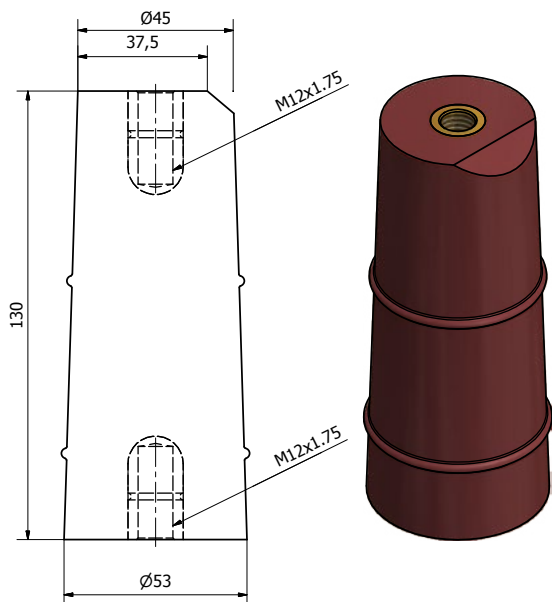
Napięcie znamionowe izolacji <b>Rated insulation voltage</b>	12 kV
Napięcie wytrzymałwane udarowe piorunowe <b>Lightning impulse withstand voltage</b>	75 kV
Napięcie wytrzymałwane przemiennie na sucho <b>Dry AC withstand voltage</b>	38 kV
Masa <b>Weight</b>	1050 g
Droga upływu <b>Creeping path</b>	185 mm
Trwałość mechaniczna <b>Mechanical durability</b>	5,5 kN



**MCL-I-12-04**

Napięcie znamionowe izolacji <b>Rated insulation voltage</b>	12 kV
Napięcie wytrzymałowe udarowe piorunowe <b>Lightning impulse withstand voltage</b>	75 kV
Napięcie wytrzymałowe przemiennie na sucho <b>Dry AC withstand voltage</b>	38 kV
Masa <b>Weight</b>	650 g
Droga upływu <b>Creeping path</b>	170 mm
Trwałość mechaniczna <b>Mechanical durability</b>	5,3 kN

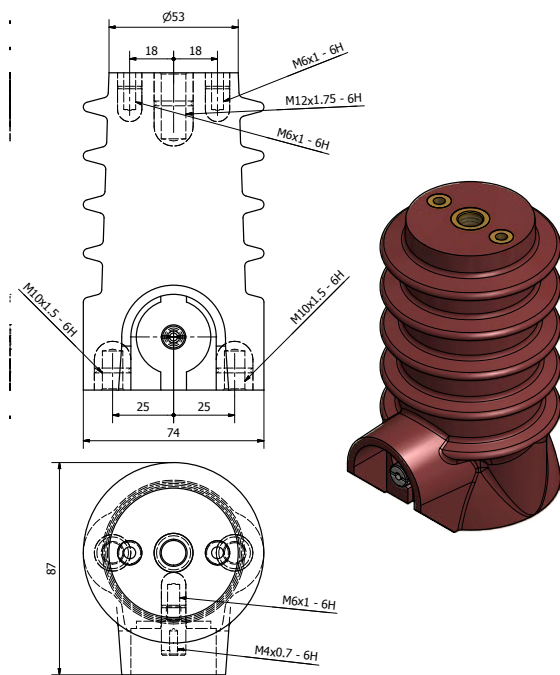
Ten izolator współpracuje ze wskaźnikiem napięcia.  
*This insulator works with the voltage indicator.*



**MCL-I-12-05**

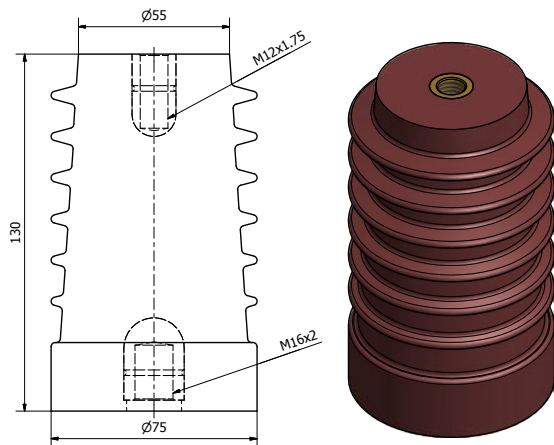
Napięcie znamionowe izolacji <b>Rated insulation voltage</b>	7,2 kV
Napięcie wytrzymałowe udarowe piorunowe <b>Lightning impulse withstand voltage</b>	60 kV
Napięcie wytrzymałowe przemiennie na sucho <b>Dry AC withstand voltage</b>	28 kV
Masa <b>Weight</b>	480 g
Droga upływu <b>Creeping path</b>	135 mm
Trwałość mechaniczna <b>Mechanical durability</b>	2,6 kN

Izolatory wsporcze średniego napięcia  
**Medium voltage post insulators**



**MCL-I-12-06**

Napięcie znamionowe izolacji <b>Rated insulation voltage</b>	12 kV
Napięcie wytrzymałowe udarowe piorunowe <b>Lightning impulse withstand voltage</b>	75 kV
Napięcie wytrzymałowe przemiennie na sucho <b>Dry AC withstand voltage</b>	38 kV
Masa <b>Weight</b>	800 g
Droga upływu <b>Creeping path</b>	185 mm
Trwałość mechaniczna <b>Mechanical durability</b>	4,8 kN

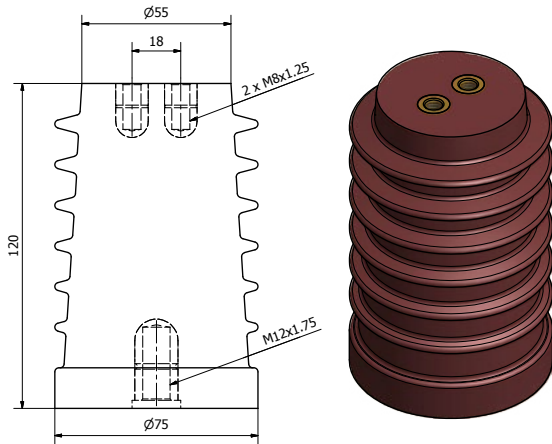


**MCL-I-12-08**

Napięcie znamionowe izolacji <b>Rated insulation voltage</b>	12 kV
Napięcie wytrzymałowe udarowe piorunowe <b>Lightning impulse withstand voltage</b>	75 kV
Napięcie wytrzymałowe przemiennie na sucho <b>Dry AC withstand voltage</b>	38 kV
Masa <b>Weight</b>	880 g
Droga upływu <b>Creeping path</b>	180 mm
Trwałość mechaniczna <b>Mechanical durability</b>	9,5 kN

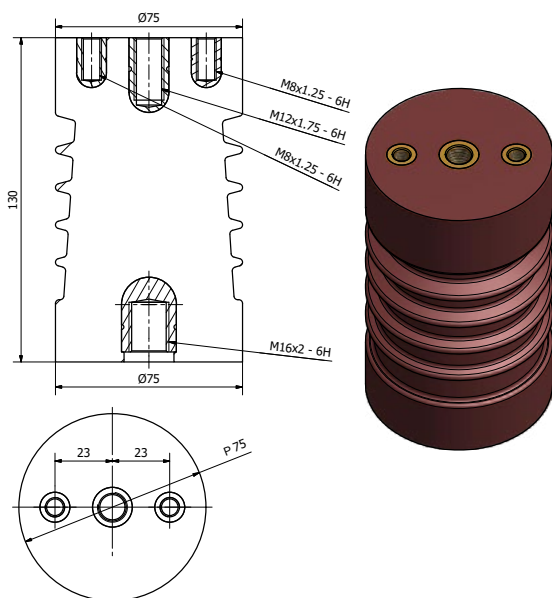
Ten izolator współpracuje ze wskaźnikiem napięcia.  
 Występuje we wzmonionej wersji MCL-I-12-08 EP.  
*This insulator works with the voltage indicator. It is available in the enhanced version of MCL-I-12-08 EP.*





**MCL-I-12-08 F6**

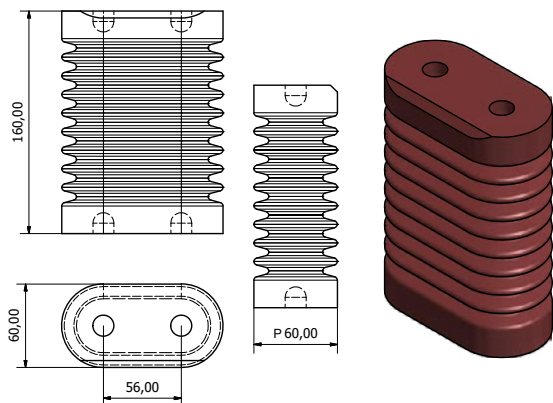
Napięcie znamionowe izolacji <b>Rated insulation voltage</b>	10 kV
Napięcie wytrzymałowe udarowe piorunowe <b>Lightning impulse withstand voltage</b>	75 kV
Napięcie wytrzymałowe przemiennie na sucho <b>Dry AC withstand voltage</b>	38 kV
Masa <b>Weight</b>	750 g
Droga upływu <b>Creeping path</b>	165 mm
Trwałość mechaniczna <b>Mechanical durability</b>	3,3 kN



**MCL-I-12-09**

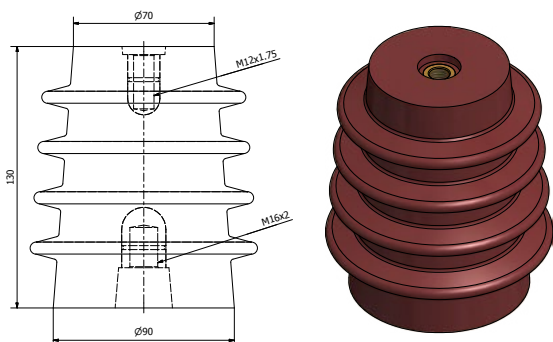
Napięcie znamionowe izolacji <b>Rated insulation voltage</b>	12 kV
Napięcie wytrzymałowe udarowe piorunowe <b>Lightning impulse withstand voltage</b>	75 kV
Napięcie wytrzymałowe przemiennie na sucho <b>Dry AC withstand voltage</b>	38 kV
Masa <b>Weight</b>	920 g
Droga upływu <b>Creeping path</b>	165 mm
Trwałość mechaniczna <b>Mechanical durability</b>	3,4 kN

Ten izolator współpracuje ze wskaźnikiem napięcia.  
*This insulator works with the voltage indicator.*



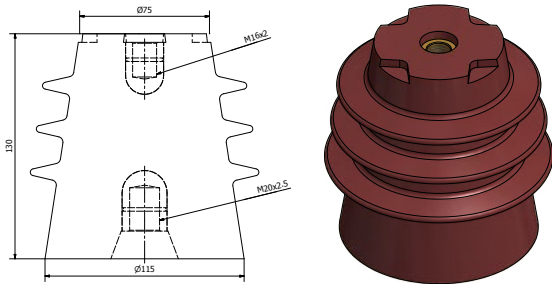
**MCL-I-12-10**

Napięcie znamionowe izolacji <b>Rated insulation voltage</b>	12 kV
Napięcie wytrzymałowe udarowe piorunowe <b>Lightning impulse withstand voltage</b>	75 kV
Napięcie wytrzymałowe przemienne na sucho <b>Dry AC withstand voltage</b>	38 kV
Masa <b>Weight</b>	1560 g
Droga upływu <b>Creeping path</b>	300 mm
Trwałość mechaniczna <b>Mechanical durability</b>	4,1 kN



**MCL-I-12-16**

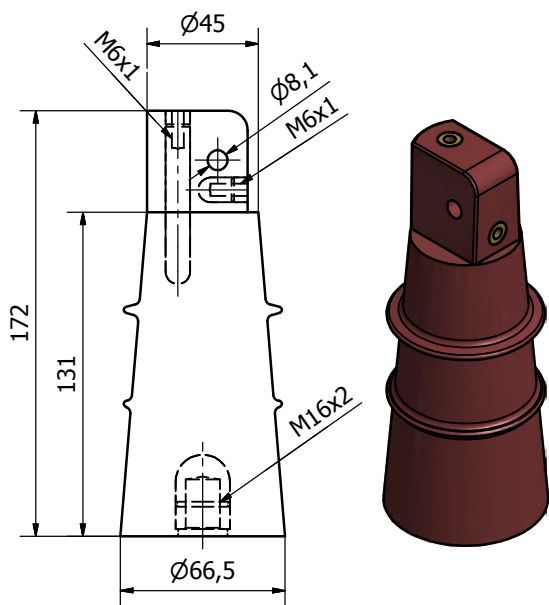
Napięcie znamionowe izolacji <b>Rated insulation voltage</b>	12 kV
Napięcie wytrzymałowe udarowe piorunowe <b>Lightning impulse withstand voltage</b>	75 kV
Napięcie wytrzymałowe przemienne na sucho <b>Dry AC withstand voltage</b>	38 kV
Masa <b>Weight</b>	1440 g
Droga upływu <b>Creeping path</b>	200 mm
Trwałość mechaniczna <b>Mechanical durability</b>	9,4 kN



**MCL-I-12-25**

Napięcie znamionowe izolacji <b>Rated insulation voltage</b>	12 kV
Napięcie wytrzymałowe udarowe piorunowe <b>Lightning impulse withstand voltage</b>	75 kV
Napięcie wytrzymałowe przemiennie na sucho <b>Dry AC withstand voltage</b>	38 kV
Masa <b>Weight</b>	2050 g
Droga upływu <b>Creeping path</b>	190 mm
Trwałość mechaniczna <b>Mechanical durability</b>	14 kN

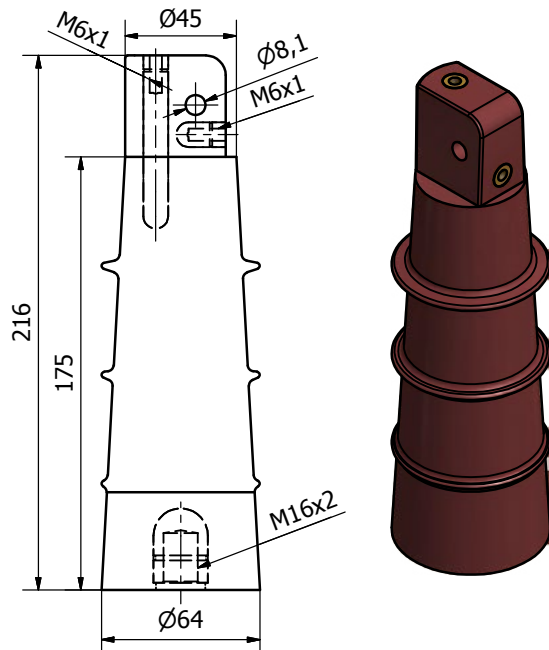
Ten izolator współpracuje ze wskaźnikiem napięcia.  
*This insulator works with the voltage indicator.*



**MCL-IW-J10-02**

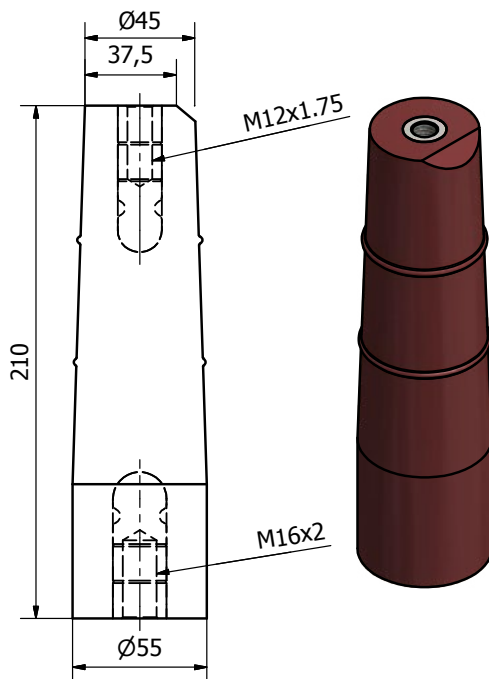
Napięcie znamionowe izolacji <b>Rated insulation voltage</b>	12 kV
Napięcie wytrzymałowe udarowe piorunowe <b>Lightning impulse withstand voltage</b>	75 kV
Napięcie wytrzymałowe przemiennie na sucho <b>Dry AC withstand voltage</b>	38 kV
Masa <b>Weight</b>	680 g
Droga upływu <b>Creeping path</b>	145 mm
Trwałość mechaniczna <b>Mechanical durability</b>	6,6 kN

Ten izolator współpracuje ze wskaźnikiem napięcia.  
*This insulator works with the voltage indicator.*



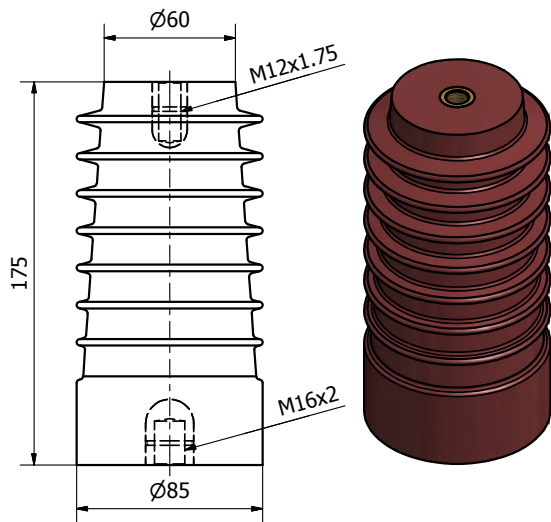
MCL-IW-J10-03

Napięcie znamionowe izolacji	17,5 kV
<b>Rated insulation voltage</b>	
Napięcie wytrzymałwane udarowe piorunowe	95 kV
<b>Lightning impulse withstand voltage</b>	
Napięcie wytrzymałwane przemiennne na sucho	50 kV
<b>Dry AC withstand voltage</b>	
Masa	955 g
<b>Weight</b>	
Droga upływu	190 mm
<b>Creeping path</b>	
Trwałość mechaniczna	7,7 kN
<b>Mechanical durability</b>	



MCL-I-17,5-04

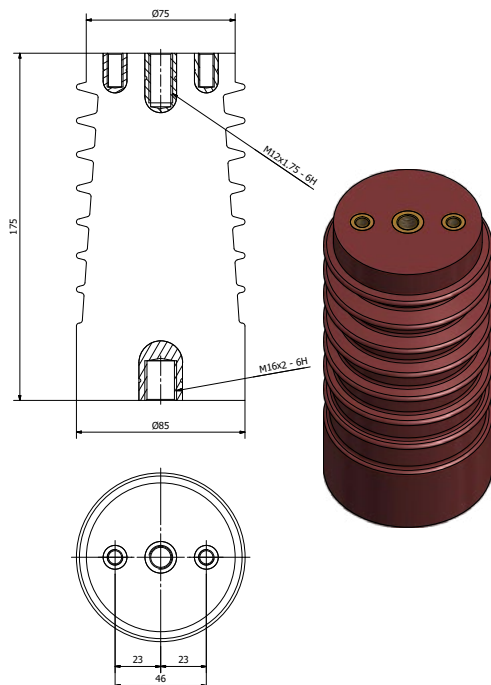
Napięcie znamionowe izolacji	17,5 kV
<b>Rated insulation voltage</b>	
Napięcie wytrzymałwane udarowe piorunowe	95 kV
<b>Lightning impulse withstand voltage</b>	
Napięcie wytrzymałwane przemiennne na sucho	50 kV
<b>Dry AC withstand voltage</b>	
Masa	970 g
<b>Weight</b>	
Droga upływu	220 mm
<b>Creeping path</b>	
Trwałość mechaniczna	4,3 kN
<b>Mechanical durability</b>	



**MCL-I-17,5-08**

Napięcie znamionowe izolacji	17,5 kV
<b>Rated insulation voltage</b>	
Napięcie wytrzymałowe udarowe piorunowe	95 kV
<b>Lightning impulse withstand voltage</b>	
Napięcie wytrzymałowe przemiennie na sucho	50 kV
<b>Dry AC withstand voltage</b>	
Masa	1500 g
<b>Weight</b>	
Droga upływu	245 mm
<b>Creeping path</b>	
Trwałość mechaniczna	9,4 kN
<b>Mechanical durability</b>	

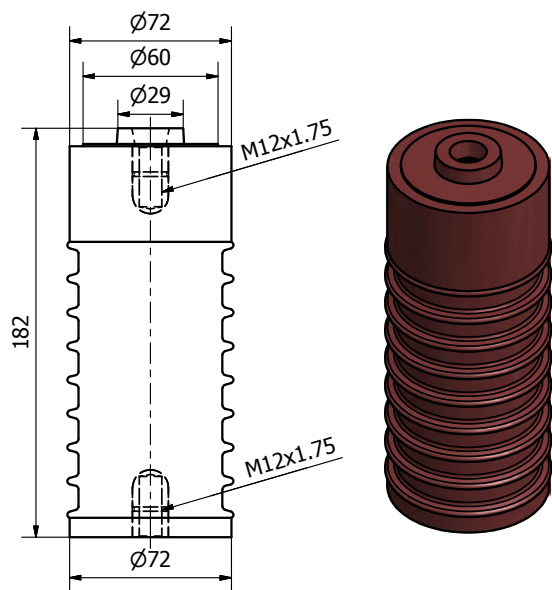
Ten izolator współpracuje ze wskaźnikiem napięcia.  
*This insulator works with the voltage indicator.*



**MCL-I-17,5-09**

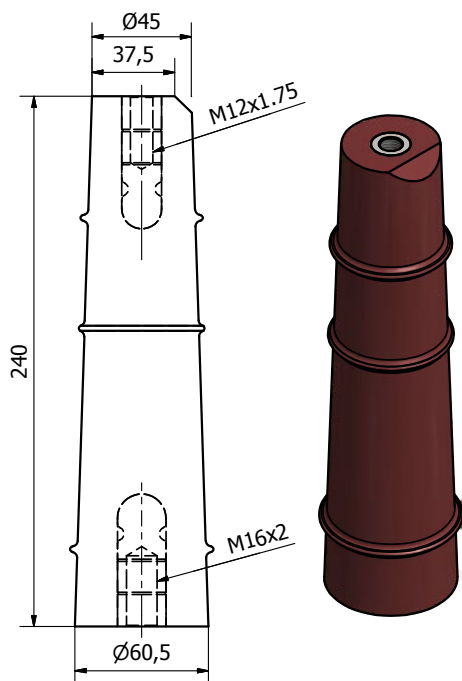
Napięcie znamionowe izolacji	17,5 kV
<b>Rated insulation voltage</b>	
Napięcie wytrzymałowe udarowe piorunowe	95 kV
<b>Lightning impulse withstand voltage</b>	
Napięcie wytrzymałowe przemiennie na sucho	50 kV
<b>Dry AC withstand voltage</b>	
Masa	1590 g
<b>Weight</b>	
Droga upływu	256 mm
<b>Creeping path</b>	
Trwałość mechaniczna	8,8 kN
<b>Mechanical durability</b>	

Izolatory wsporcze średniego napięcia  
**Medium voltage post insulators**



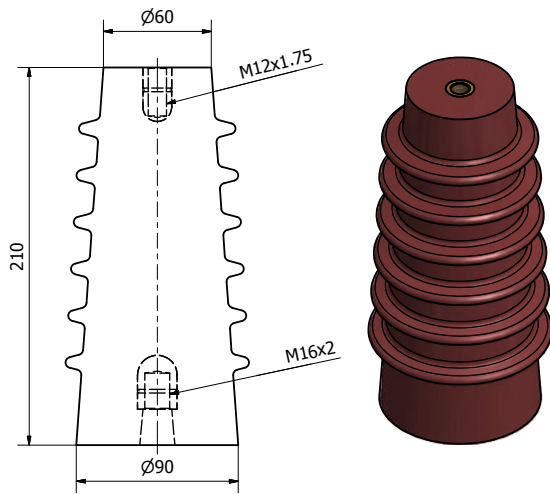
MCL-I-A01-17,5

Napięcie znamionowe izolacji <b>Rated insulation voltage</b>	17,5 kV
Napięcie wytrzymałwane udarowe piorunowe <b>Lightning impulse withstand voltage</b>	95 kV
Napięcie wytrzymałwane przemiennne na sucho <b>Dry AC withstand voltage</b>	50 kV
Masa <b>Weight</b>	1220 g
Droga upływu <b>Creeping path</b>	220 mm
Trwałość mechaniczna <b>Mechanical durability</b>	2,6 kN



MCL-I-24-04

Napięcie znamionowe izolacji <b>Rated insulation voltage</b>	24 kV
Napięcie wytrzymałwane udarowe piorunowe <b>Lightning impulse withstand voltage</b>	125 kV
Napięcie wytrzymałwane przemiennne na sucho <b>Dry AC withstand voltage</b>	50 kV
Masa <b>Weight</b>	1100 g
Droga upływu <b>Creeping path</b>	250 mm
Trwałość mechaniczna <b>Mechanical durability</b>	4 kN

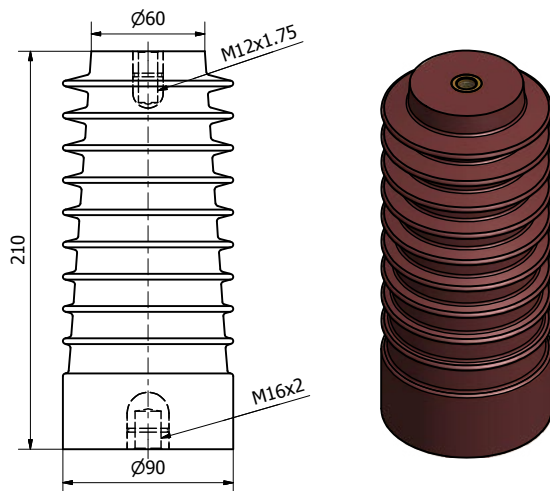


**MCL-IWC-24-08**

Napięcie znamionowe izolacji <b>Rated insulation voltage</b>	24 kV
Napięcie wytrzymałwane udarowe piorunowe <b>Lightning impulse withstand voltage</b>	125 kV
Napięcie wytrzymałwane przemiennne na sucho <b>Dry AC withstand voltage</b>	50 kV
Masa <b>Weight</b>	1850 g
Droga upływu <b>Creeping path</b>	290 mm
Trwałość mechaniczna <b>Mechanical durability</b>	6,5 kN

Ten izolator współpracuje ze wskaźnikiem napięcia.  
 Występuje we wzmonionej wersji MCL-IWC-24-08 EP.

*This insulator works with the voltage indicator. It is available in the enhanced version of MCL-IWC-24-08 EP.*



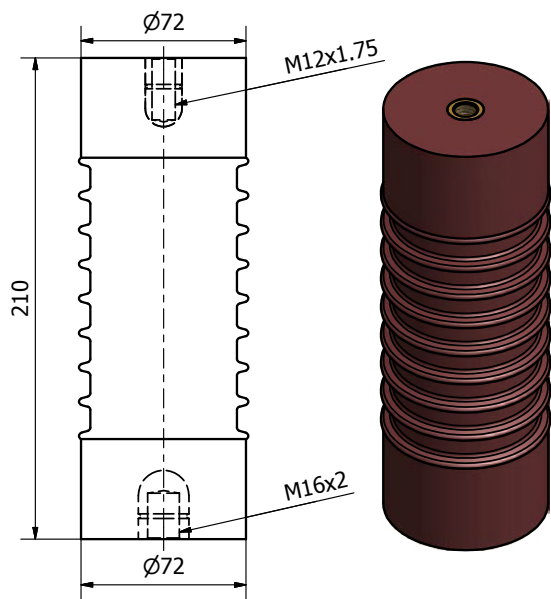
**MCL-I-24-08**

Napięcie znamionowe izolacji <b>Rated insulation voltage</b>	24 kV
Napięcie wytrzymałwane udarowe piorunowe <b>Lightning impulse withstand voltage</b>	125 kV
Napięcie wytrzymałwane przemiennne na sucho <b>Dry AC withstand voltage</b>	50 kV
Masa <b>Weight</b>	1890 g
Droga upływu <b>Creeping path</b>	295 mm
Trwałość mechaniczna <b>Mechanical durability</b>	8 kN

Ten izolator współpracuje ze wskaźnikiem napięcia.

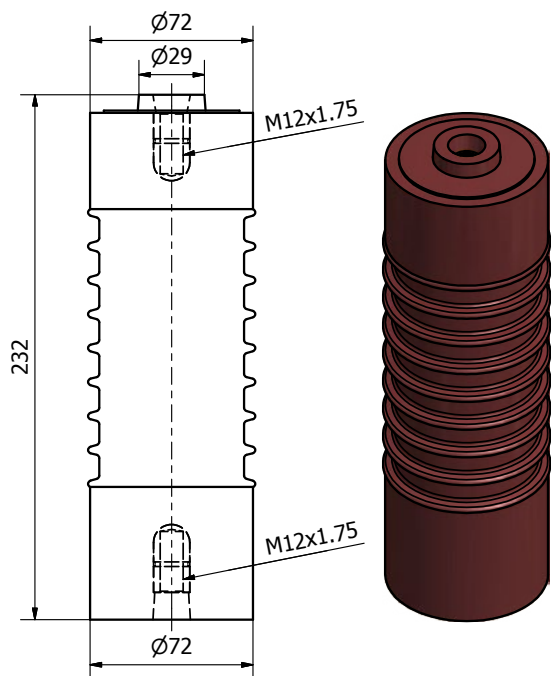
*This insulator works with the voltage indicator.*

Izolatory wsporcze średniego napięcia  
**Medium voltage post insulators**



MCL-I-A02-24

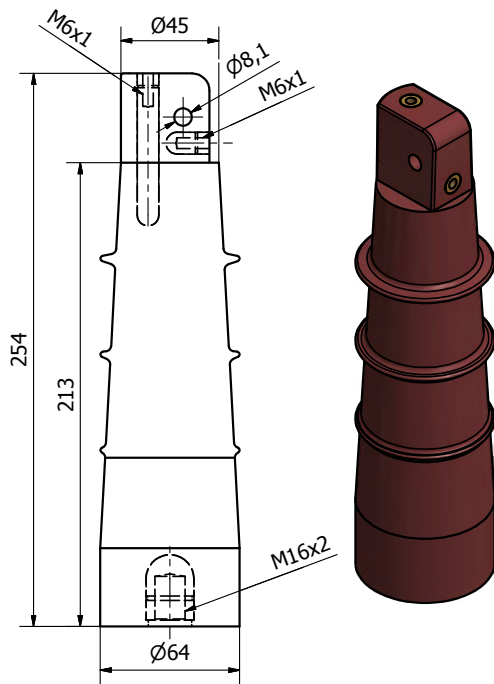
Napięcie znamionowe izolacji <b>Rated insulation voltage</b>	24 kV
Napięcie wytrzymałwane udarowe piorunowe <b>Lightning impulse withstand voltage</b>	125 kV
Napięcie wytrzymałwane przemiennne na sucho <b>Dry AC withstand voltage</b>	50 kV
Masa <b>Weight</b>	1470 g
Droga upływu <b>Creeping path</b>	265 mm
Trwałość mechaniczna <b>Mechanical durability</b>	5,6 kN



MCL-I-A03-24

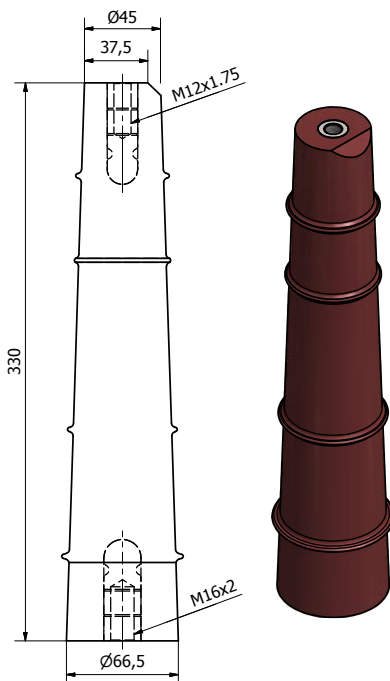
Napięcie znamionowe izolacji <b>Rated insulation voltage</b>	24 kV
Napięcie wytrzymałwane udarowe piorunowe <b>Lightning impulse withstand voltage</b>	125 kV
Napięcie wytrzymałwane przemiennne na sucho <b>Dry AC withstand voltage</b>	50 kV
Masa <b>Weight</b>	1590 g
Droga upływu <b>Creeping path</b>	270 mm
Trwałość mechaniczna <b>Mechanical durability</b>	3,3 kN





MCL-IW-J10-04

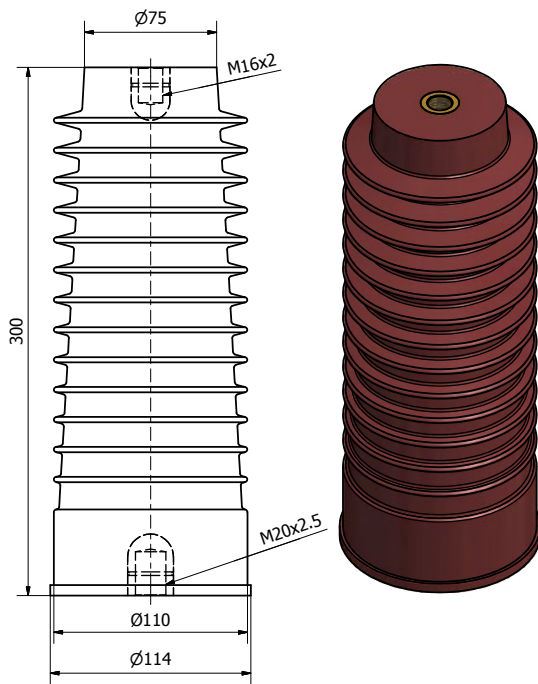
Napięcie znamionowe izolacji <b>Rated insulation voltage</b>	24 kV
Napięcie wytrzymałwane udarowe piorunowe <b>Lightning impulse withstand voltage</b>	125 kV
Napięcie wytrzymałwane przemiennie na sucho <b>Dry AC withstand voltage</b>	50 kV
Masa <b>Weight</b>	1130 g
Droga upływu <b>Creeping path</b>	235 mm
Trwałość mechaniczna <b>Mechanical durability</b>	4 kN



MCL-I-36-04

Napięcie znamionowe izolacji <b>Rated insulation voltage</b>	36 kV
Napięcie wytrzymałwane udarowe piorunowe <b>Lightning impulse withstand voltage</b>	170 kV
Napięcie wytrzymałwane przemiennie na sucho <b>Dry AC withstand voltage</b>	70 kV
Masa <b>Weight</b>	1600 g
Droga upływu <b>Creeping path</b>	340 mm
Trwałość mechaniczna <b>Mechanical durability</b>	3,7 kN

Izolatory wsporcze średniego napięcia  
**Medium voltage post insulators**

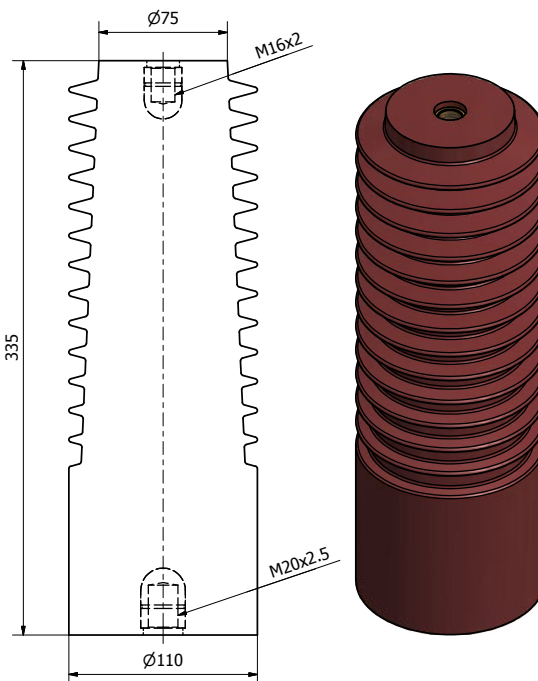


**MCL-I-36-08**

Napięcie znamionowe izolacji	36 kV
<b>Rated insulation voltage</b>	
Napięcie wytrzymałwane udarowe piorunowe	170 kV
<b>Lightning impulse withstand voltage</b>	
Napięcie wytrzymałwane przemiennie na sucho	70 kV
<b>Dry AC withstand voltage</b>	
Masa	4000 g
<b>Weight</b>	
Droga upływu	490 mm
<b>Creeping path</b>	
Trwałość mechaniczna	8,2 kN
<b>Mechanical durability</b>	

Ten izolator współpracuje ze wskaźnikiem napięcia.

*This insulator works with the voltage indicator.*



**MCL-I-42-08**

Napięcie znamionowe izolacji	42 kV
<b>Rated insulation voltage</b>	
Napięcie wytrzymałwane udarowe piorunowe	170 kV
<b>Lightning impulse withstand voltage</b>	
Napięcie wytrzymałwane przemiennie na sucho	70 kV
<b>Dry AC withstand voltage</b>	
Masa	4600 g
<b>Weight</b>	
Droga upływu	545 mm
<b>Creeping path</b>	
Trwałość mechaniczna	9,6 kN
<b>Mechanical durability</b>	

Ten izolator współpracuje ze wskaźnikiem napięcia.

*This insulator works with the voltage indicator.*