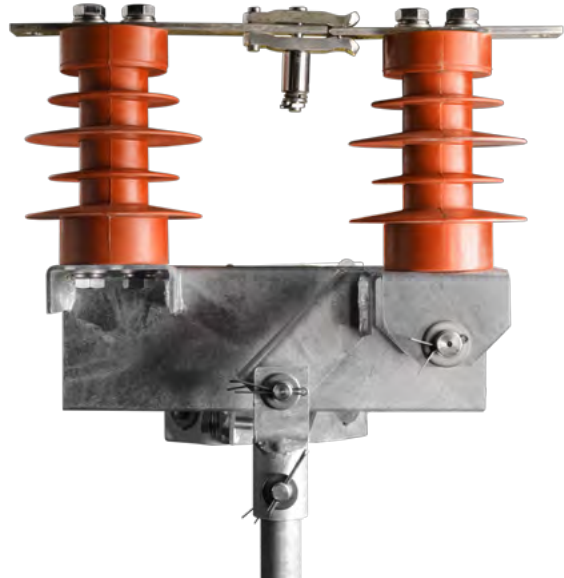


Odłącznik trakcyjny NOT

ZASTOSOWANIE

Odłącznik jednobiegunowy napowietrzny NOT 1-01 przeznaczony jest do zamykania i otwierania obwodów elektrycznych, w których nie płynie prąd. W położeniu otwartym stwarza widoczną i bezpieczną przerwę izolacyjną. Stosowany jest w napowietrznych urządzeniach średnionapięciowych rozdzielczych prądu stałego oraz zmiennego. Jednobiegunowy napowietrzny odłącznik typu NOT 1-01 wykorzystuje się w elektrycznych systemach przełączeń oraz odłączeń. Jego głównym zadaniem jest otwieranie i zamykanie obwodów elektrycznych, przez które nie płynie prąd. Na specjalne życzenie Klienta odłącznik można rozbudować aby pracował na wyższych parametrach niż 300 A.



ZALETY

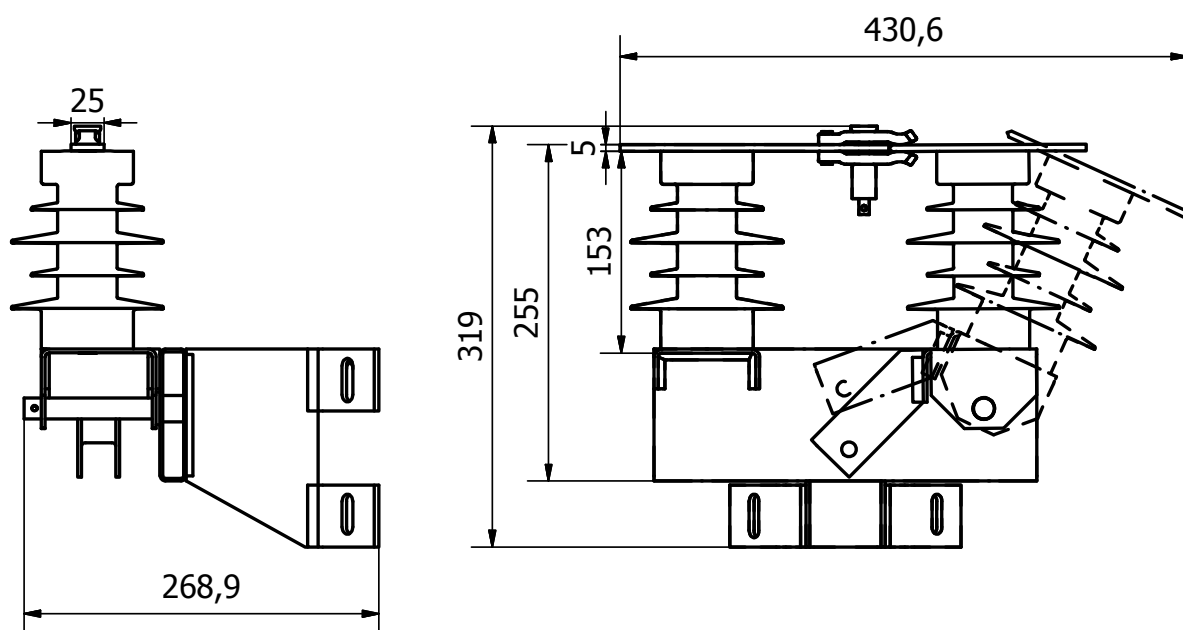
- » duży prąd zwarciovowy
- » styki pokryte srebrem
- » zgodność z normą PN-EN 50123-4/2000E

DANE TECHNICZNE

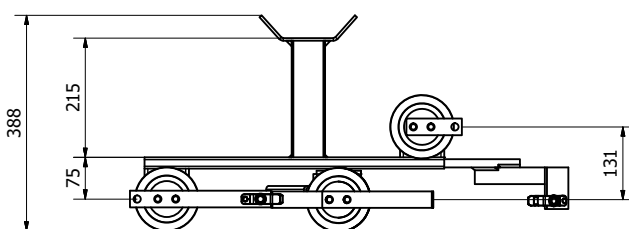
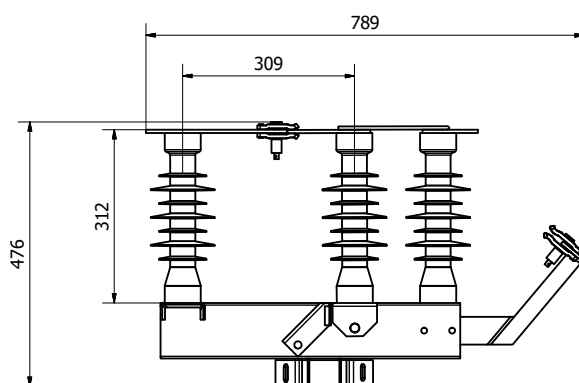
	NOT 1-01	NOT 25-04	NOT 25-08
PRĄD ZNAMIONOWY	400 A		800 A
TRWAŁOŚĆ PRZEŁĄCZEŃ	1000		2000
NAPIĘCIE ZNAMIONOWE	1 kV	25 kV	
PRĄD ZWARCIOWY	25 kA		31,5 kA
CZAS TRWANIA ZWARCIA	1 s.		

BUDOWA

Odłącznik składa się ze stalowej podstawy, na której zamocowany jest izolator wraz ze stykiem stałym. Na ruchomym wsporniku zamontowano izolator wraz ze stykami, co stanowi ruchomą część aparatu. Wspornik z izolatorem ruchomym sprzęgnięty jest poprzez ramię dźwigni z rurą napędową. Do manewrowania odłącznikiem można stosować napęd ręczny lub elektryczny. Cały układ stykowy jest pokryty srebrem, co ułatwia przepływ prądów zwarciovych i stanowi powłokę antykorozyjną.



Wymiary odłącznika NOT 1-01



Wymiary odłącznika NOT 25-08