

# Napęd ręczny napowietrzny NRN

## ZASTOSOWANIE

Napęd ręczny napowietrzny typu NRN przeznaczony jest do ręcznego otwierania i zamykania odłączników i rozłączników napowietrznych średniego napięcia produkcji ELTOM oraz innych, których skok cięgna wynosi 104, 142 lub inne. Napęd wyposażony jest w konstrukcje mocujące go do słupa.



## ZALETY

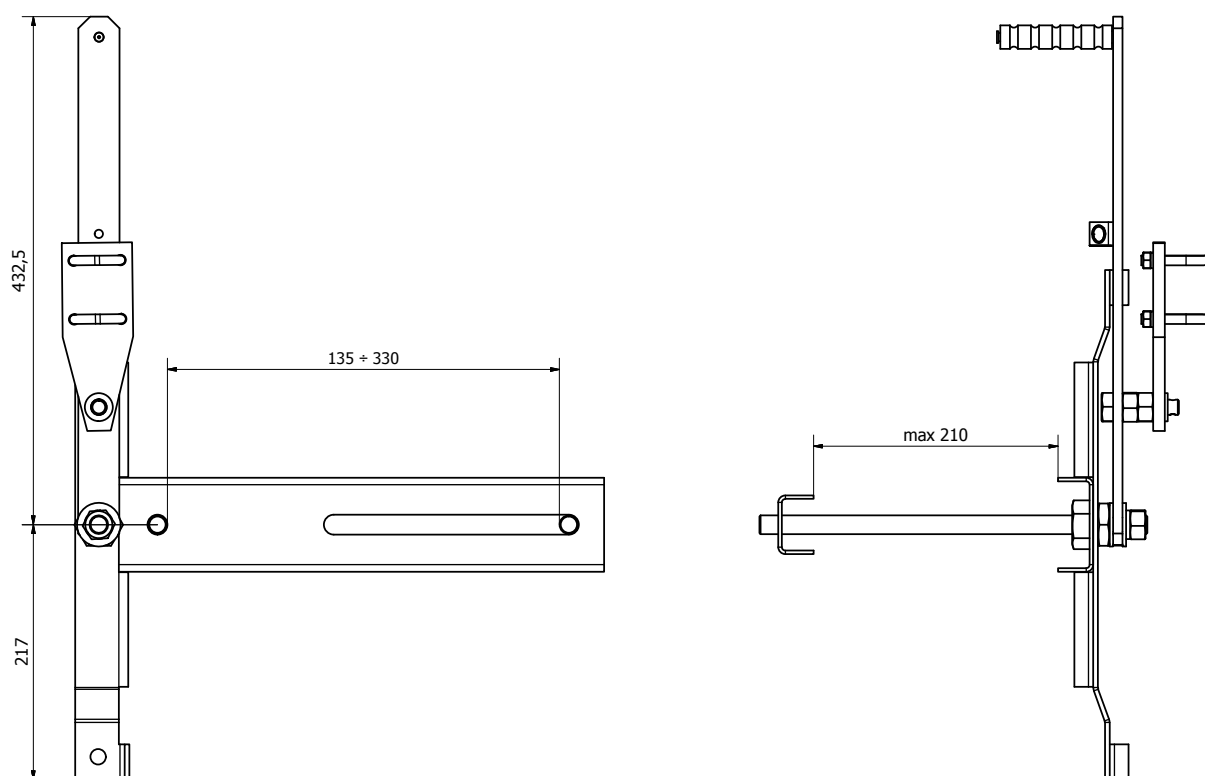
- » bardzo dobre zabezpieczenie antykorozyjne
- » łatwy montaż i regulacja
- » bardzo prosta budowa
- » możliwość instalowania na dowolnym typie słupa (ŻN, BSW, EPV)
- » możliwość założenia kłódki blokującej działanie napędu
- » wyposażenie napędu w uchwyty mocujące do słupa (BSW, ŻN, EPV itp.) i cięgno

## BUDOWA I DZIAŁANIE

Podstawą układu kinematycznego napędu jest czworobok przegubowy, w skład którego wchodzi następujące części:

- » dźwignia napędu
- » cięgno
- » wał aparatu
- » słup

Obrót dźwigni ręcznej o  $188^\circ$  powoduje ruch cięgna napędu wzdłuż słupa. Skok roboczy cięgna jest regulowany i może przyjmować trzy różne wartości. Sygnalizacja położenia aparatu umieszczona jest na dźwigni ręcznej. Kłódka mocowana do napędu uniemożliwia niepożądane działanie aparatem.



Wymiary NRN