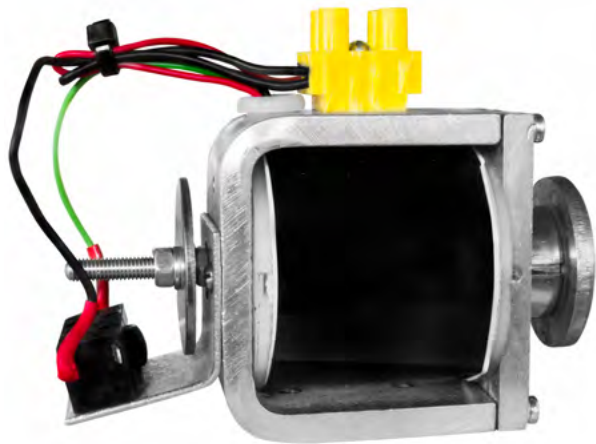


Wyzwalacz NW2

ZASTOSOWANIE

Wyzwalacz typu NW2 przeznaczony jest do ryglowania wszelkiego rodzaju urządzeń w stanie zamkniętym i otwartym, umożliwiając prawidłowe manewrowanie w systemie sterowania i blokad.

Cewka elektromagnesu przystosowana jest do pracy ciągłej. Elektromagnes pracuje w urządzeniach wewnętrznych. Konstrukcja elektromagnesu umożliwia blokowanie i odblokowanie urządzeń w sposób ciągły pod napięciem. Podczas załączenia napięcia na przyłączy elektromagnesu zasila się uzwojenie cewki 100 Ω , podczas zadziałania elektromagnesu jego rdzeń przełącza się za pomocą krańcówki styku NC z uzwojenia 100 Ω na uzwojenie 4500 Ω (praca ciągła). W elektromagnesie zastosowano krańcówkę przełączną w dwa styki NO, NC. Styk NO można wykorzystać do sygnalizacji położenia elektromagnesu.

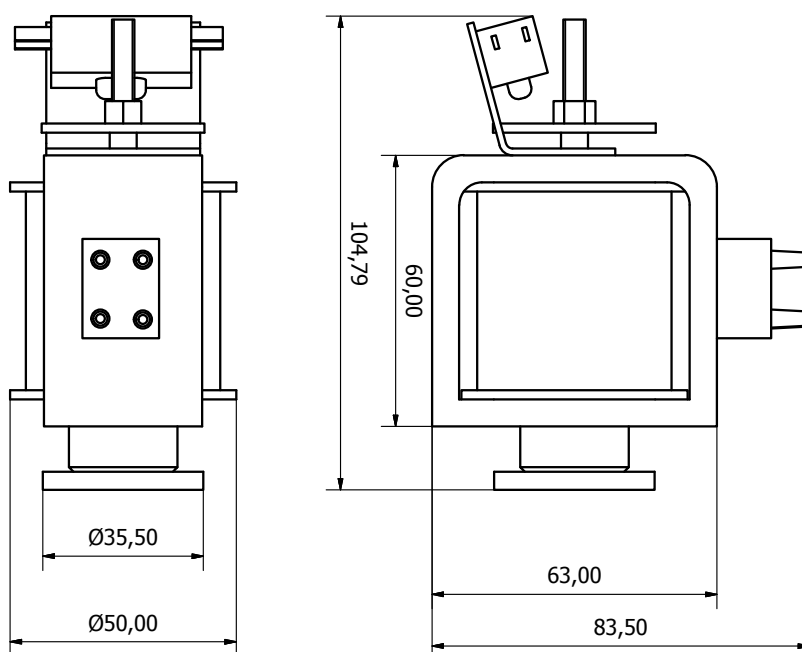


ZALETY

- » skuteczne blokowanie urządzeń
- » prosta obsługa
- » prosty sposób montowania na konstrukcji napędu
- » solidna, metalowa konstrukcja
- » elementy stalowe zabezpieczone galwanicznie

KONFIGURACJE WYZWALACZA NW2

Wyzwalacz	Średnica drutu[mm]	Liczba zwoi	Oporność [Ω]	Napięcie
NW2-3A-00-01	0,18	4 500	345	220 V=
	0,05	20 000	23 300	
NW2-3A-00-02	0,25	2 500	100	110 V=
	0,08	10 000	4 500	
NW2-3A-00-03	0,35	1 000	22	60 V=
	0,1	5 000	1 450	
NW2-3A-00-04	0,35	1 000	22	48 V=
	0,1	5 000	1 450	
NW2-3A-00-05	0,5	450	4,7	24 V=
	0,12	3 000	590	
NW2-3A-00-06	0,25	1 500	57	220 V~
	0,05	2 x 11 000	6 000	
NW2-3A-00-07	0,35	750	15,6	100-110 V~
	0,08	2 x 6 500	1 420	
NW2-3A-00-08	0,25	1 500	57	220 V~
	0,05	2 x 11 000	6 000	
NW2-3A-00-09	0,35	750	15,6	100-110 V~
	0,08	2 x 6 500	1 420	



Wymiary NW2