

Napęd ręczny NR-1

ZASTOSOWANIE

Napęd przeznaczony jest do otwierania i zamykania odłączników, rozłączników i uziemników w wykonaniu wewnętrznym.

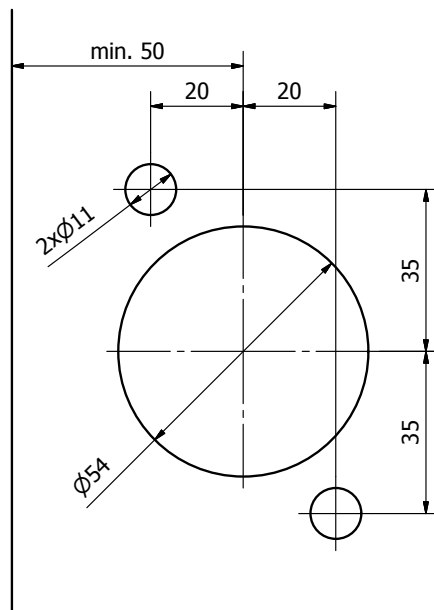
ZALETY

- » prosta budowa
- » łatwość montażu i sprzęgania z aparatami
- » blokada mechaniczna pomiędzy napędami uziemnika i rozłącznika (odłącznika)
- » trwałość i niezawodność działania
- » małe gabaryty

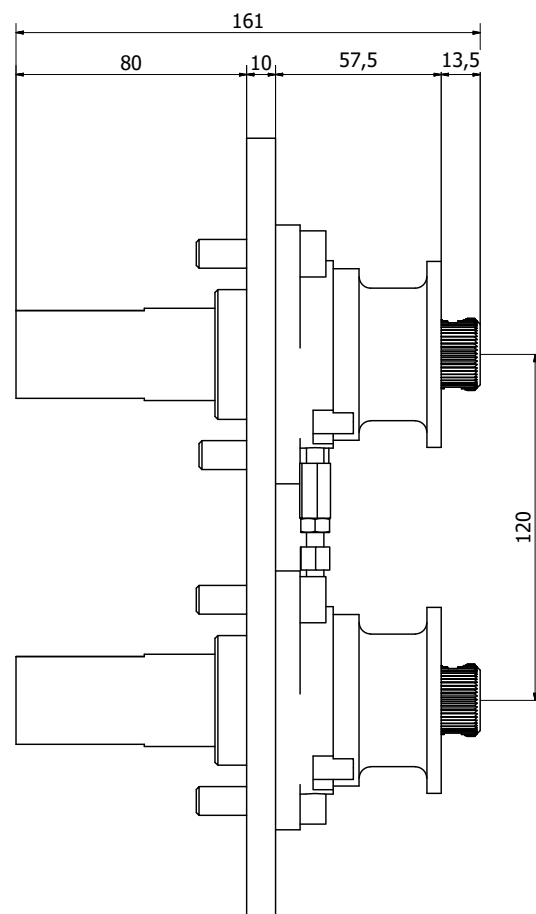
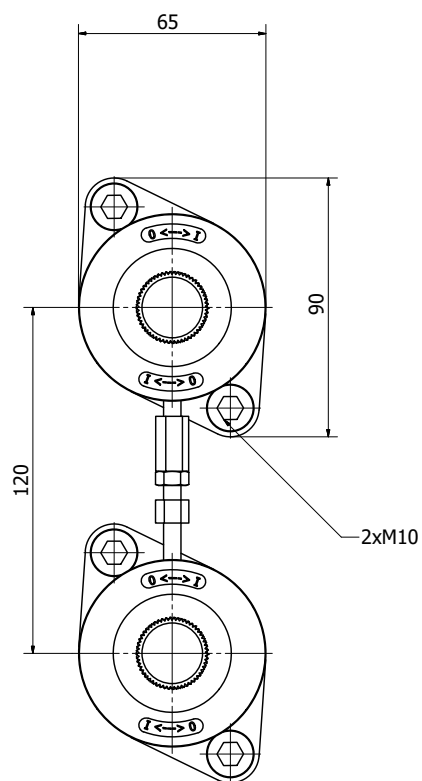


DANE TECHNICZNE

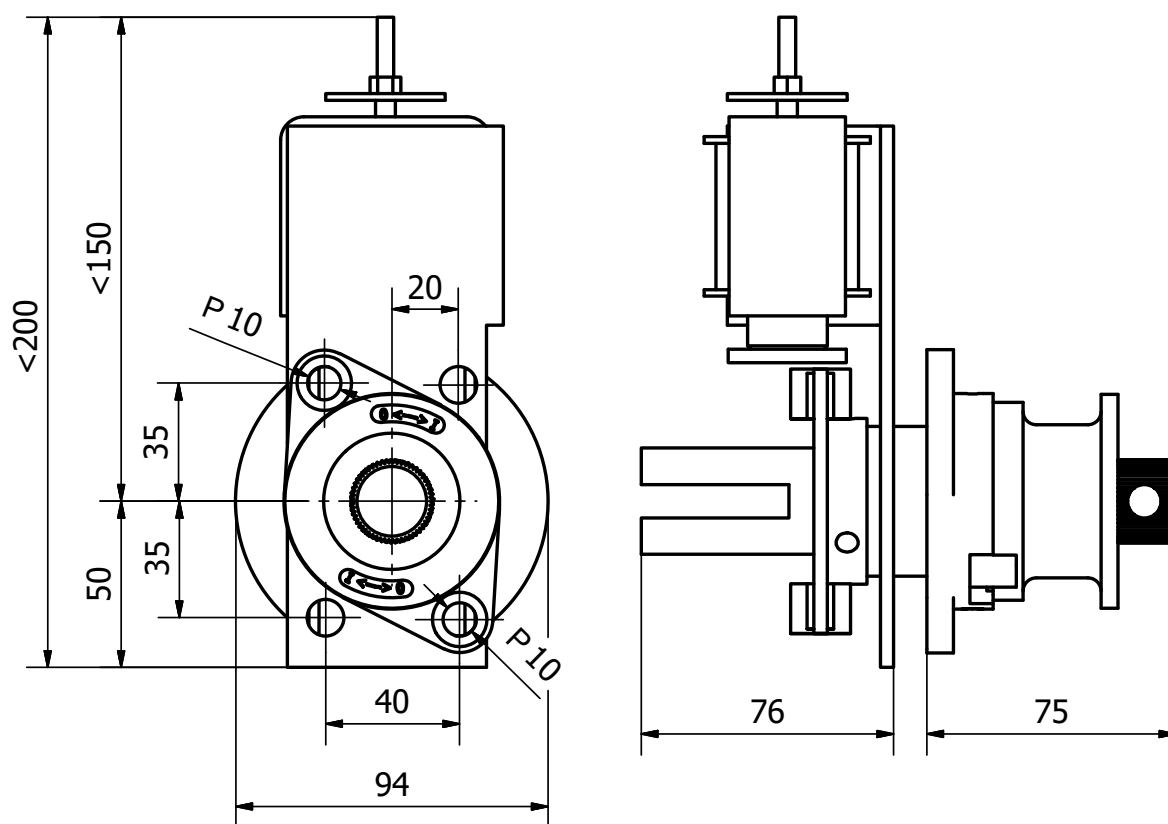
PARAMETR	WARTOŚĆ
Max. siła dźwigni ręcznej	300 N
Kąt obrotu wału	192°
Położenie pracy	dowolne
Stopień ochrony	IP 20



Otwory montażowe



Wymiary NR-1



Przykład współpracy napędu NR-1 z blokadą elektromagnetyczną

TABELA WYKONAŃ BLOKAD ELEKTROMAGNETYCZNYCH TYPU NW2

WYZWALACZ	NAPIĘCIE
NW2-3A-00-01	220 VDC
NW2-3A-00-02	110 VDC
NW2-3A-00-03	60 VDC
NW2-3A-00-04	48 VDC
NW2-3A-00-05	24 VDC
NW2-3A-00-06	220 VAC
NW2-3A-00-07	100-110 VAC