

Napęd ręczny wewnętrzny NR-3

ZASTOSOWANIE

Napęd przeznaczony jest do zamykania i otwierania odłączników, rozłączników, uziemników typu OWEL, RW oraz innych aparatów w wykonaniu wewnętrznym na napięcie do 36 kV.

ZALETY

- » prosta budowa
- » łatwość sprzęgnięcia z odłącznikiem
- » duża trwałość i niezawodność
- » sygnalizacja stanu aparatu

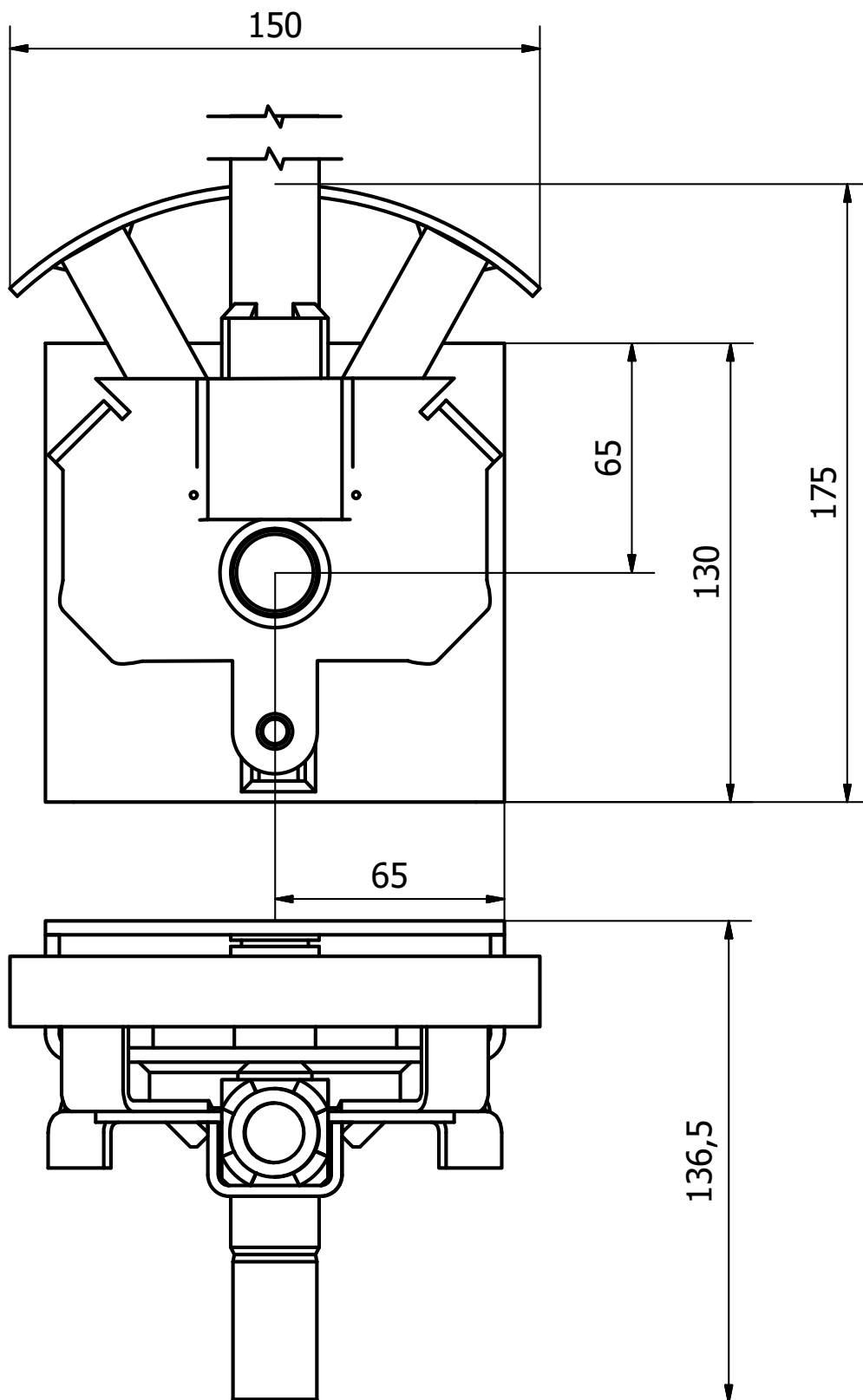


BUDOWA

Podstawę napędu stanowi wyginany ceownik z blach o grubości 4 mm, w którym jest łożyskowany obrotowo wał z przyspawaną tarczą posiadającą ograniczniki kąta obrotu oraz obejmę. W obejmę obejmowana jest dźwignia do manewrowania napędem, natomiast swobodny koniec wału jest zakończony moletem. Na molecie umocowana jest dźwignia do sprzęgnięcia napędu z odłącznikiem za pomocą cięgna o nastawnej długości. Odryglowanie następuje w trakcie wsuwania dźwigni w obejmę oraz manewrowania napędem i odłącznikiem. Wraz z napędem NR-3 współpracuje napęd pośredniczący NR-3P, który służy do montażu z odłącznikami na większych wysokościach poprzez połączenie dwóch cięgien.

WYPOSAŻENIE

- » dźwignia ręczna
- » cięgno do połączenia napędu z aparatem
- » blokada elektromagnetyczna (na życzenie Klienta)
- » łącznik pomocniczy



Wymiary NR-3