

Trójbiegunowy odłącznik OWEL 3,3-36 kV

ZASTOSOWANIE

Wnętrzny odłącznik trójbiegunowy przeznaczony jest do zamykania i otwierania obwodów elektrycznych, w których nie płynie prąd. W położeniu otwartym stwarza bezpieczną i widoczną przerwę izolacyjną. Uziemnik naborowany na odłączniku przeznaczony jest do zwierania i uziemiania sieci odłączonej uprzednio od napięcia.



ZALETY

- » prosta i modułowa budowa pozwalająca na zmiany konfiguracji
- » nie wymaga części zamiennych
- » prosta obsługa
- » możliwość zabudowy napędu o ruchu posuwistym lub obrotowym ciągną
- » możliwość wyboru strony zabudowy napędu (lewa/prawa)
- » współpraca z napędami silnikowymi NS-EL 30-03, NSP 3-04
- » współpraca z napędami ręcznymi NR1-01, NRWO-4, NR-3

WARUNKI PRACY

Odłącznik jest przystosowany do pracy w pomieszczeniach zamkniętych w warunkach klimatu umiarkowanego, w temperaturze otoczenia od -5 do + 50°C.

ŁĄCZNIKI POMOCNICZE

Łącznik pomocniczy LP-1 może zostać zainstalowany zarówno po lewej i prawej stronie odłącznika. Może mieć do ośmiu par zestyków pomocniczych NO/NC.

ZGODNOŚĆ Z NORMAMI

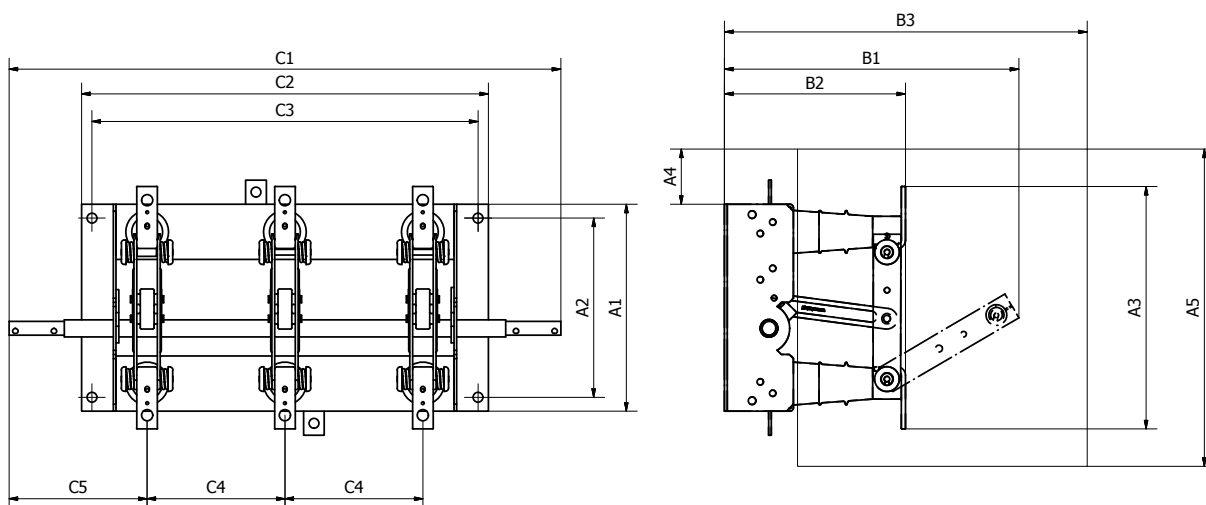
- » PN-EN 62271-102:2005/AC:2005 „Wysokonapięciowa aparatura rozdzielcza i sterownicza. Część 102: Odłączniki i uziemniki wysokiego napięcia prądu przemiennego”.
- » PN-EN 62271-1:2009 „Wysokonapięciowa aparatura rozdzielcza i sterownicza. Część 1: Postanowienia wspólne”.

BUDOWA I DZIAŁANIE

Odłącznik OWEL ma konstrukcję sieczną. Podstawę stanowi rama stalowa, na której zamontowane są izolatory wsporcze. Na izolatorach nabudowany jest tor prądowy. Izolację międzybiegunową stanowi przerwa powietrzna, a w wykonaniu o zmniejszonej podziałce międzybiegunowej odłącznik wyposażony jest dodatkowo w przegrody izolacyjne. Odłącznik może być napędzany napędem silnikowym NS -EL 30 -03, NSP 30-04 lub napędem ręcznym typu NR-1, NRWO-4 lub NR-3. Konstrukcja odłącznika pozwala na proste dobudowanie uziemnika. Uziemnik może być umieszczony od strony styku stałego nierozłącznego (uziemnik dolny) lub od strony styku stałego rozłącznego (uziemnik górny). Odłącznik z nabudowanym uziemnikiem (górnym lub dolnym) wyposażony jest w blokadę mechaniczną zapewniającą prawidłowy cykl łączeniowy (uniemożliwia załączenie uziemnika przy zamkniętym torze prądowym odłącznika). Na podstawie odłącznika znajduje się zacisk uziomowy ze śrubą M12x40. Odłącznik może być wyposażony w łącznik pomocniczy sprzężony z aparatem na przeciwległym do napędu końcu wału.

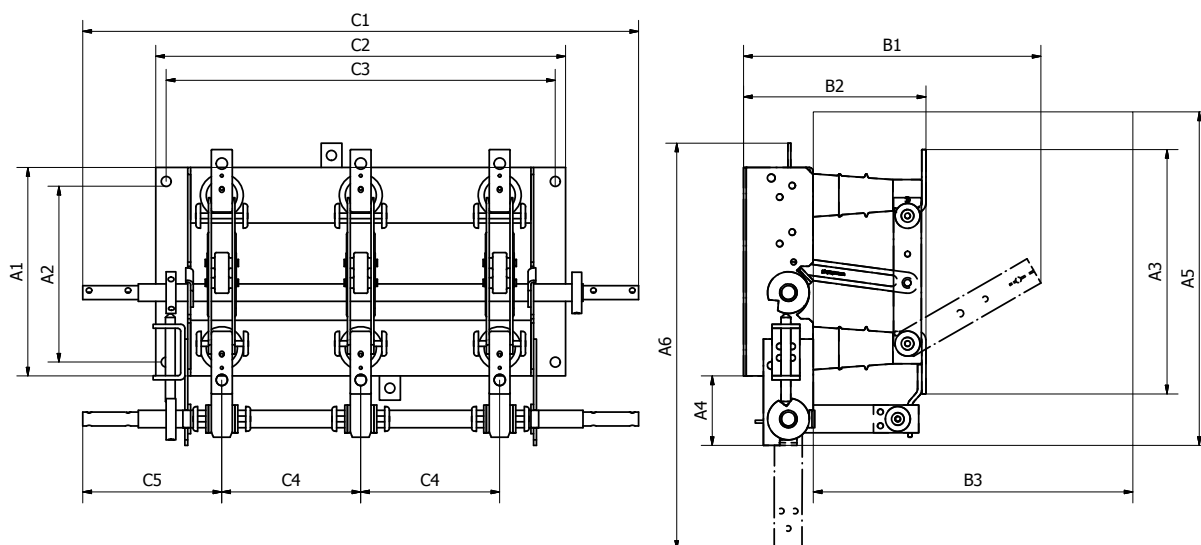
DANE TECHNICZNE ODŁĄCZNIKÓW (7,2 DO 36 kV; 800 DO 1600 A)

| | JEDNOSTKA | 7,2/8/Z/160... | 12/8/Z/200... | 12/8/Z/125... | 12/16/Z/200... | 17,5/8/Z/160... | 17,5/8/Z/210... | 17,5/16/Z/180... | 17,5/16/Z/240... | 24/8/Z/275... | 24/8/Z/160... | 24/16/Z/275... | 36/8/Z/360... | 36/16/Z/390... |
|---------------------------------------|-----------|----------------|---------------|---------------|----------------|-----------------|-----------------|------------------|------------------|---------------|---------------|----------------|---------------|----------------|
| Znamionowy prąd ciągły | A | 800 | 800 | 800 | 1600 | 800 | 800 | 1600 | 1600 | 800 | 800 | 1600 | 800 | 1600 |
| Znamionowy prąd szczytowy | kA | 80 | 80 | 80 | 80 | 80 | 80 | 80 | 80 | 80 | 80 | 80 | 50 | 50 |
| Znamionowy prąd 1 s. | kA/s | 31,5/1 | 31,5/1 | 31,5/1 | 31,5/1 | 31,5/1 | 31,5/1 | 31,5/1 | 31,5/1 | 31,5/3 | 31,5/3 | 31,5/3 | 20 | 20 |
| Podziałka międzybiegunowa w powietrzu | mm | 160 | 200 | 125 | 200 | 160 | 210 | 180 | 240 | 275 | 160 | 275 | 360 | 390 |
| Masa odłącznika | kg | 20 | 25 | 24 | 50 | 46 | 48 | 68 | 70 | 39 | 38 | 70 | 78 | 90 |
| Masa odłącznika z uziemnikiem | kg | 28 | 35 | 33 | 59 | 56 | 58 | 78 | 80 | 49 | 47 | 81 | 90 | 104 |
| Częstotliwość | Hz | 50 | | | | | | | | | | | | |
| Napięcie znamionowe | kV | 7,2 | 12 | | | 17,5 | | | 24 | | | 36 | | |
| Napięcie udarowe piorunowe: | | | | | | | | | | | | | | |
| » do ziemi i międzybiegunowe | kV | 60 | 75 | | | 95 | | | 125 | | | 170 | | |
| » międzyzaciskowe | | 70 | 85 | | | 110 | | | 145 | | | 195 | | |
| Napięcie probiercze 1 s.: | | | | | | | | | | | | | | |
| » do ziemi i międzybiegunowe | kV | 20 | 28 (42 GOST) | | | 38 | | | 50 | | | 70 | | |
| » międzyzaciskowe | | 23 | 32 | | | 45 | | | 60 | | | 80 | | |



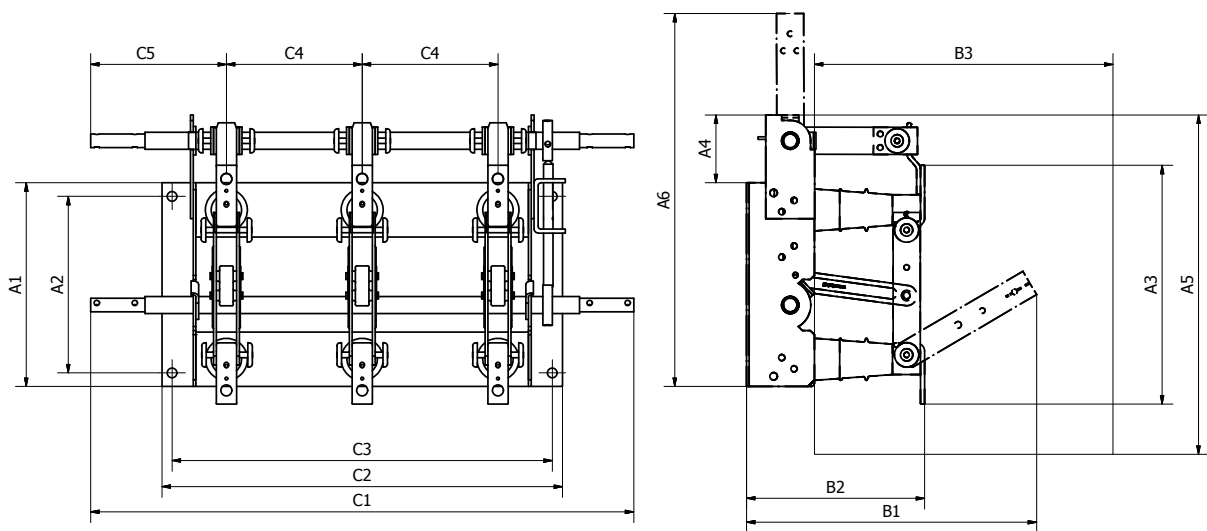
| | OWEL 7,2/8/Z/160 | OWEL 12/4/Z/200 | OWEL 12/8/Z/125 | OWEL 12/8/Z/160 | OWEL 12/8/Z/200 | OWEL 12/16/Z/200 | OWEL 17/8/Z/160 | OWEL 17/8/Z/210 | OWEL 17/16/Z/180 | OWEL 17/16/Z/240 | OWEL 24/8/Z/275 | OWEL 36/16/Z/390 |
|----|------------------|-----------------|-----------------|-----------------|-----------------|------------------|-----------------|-----------------|------------------|------------------|-----------------|------------------|
| A1 | 300 | 300 | 300 | 300 | 300 | 360 | 333 | 333 | 405 | 405 | 396 | 565 |
| A2 | 260 | 260 | 260 | 260 | 260 | 320 | 300 | 303 | 370 | 370 | 360 | 525 |
| A3 | 352 | 352 | 352 | 352 | 352 | 428 | 387 | 387 | 473 | 473 | 450 | 633 |
| A4 | - | - | 120 | 120 | - | - | 85 | - | 65 | - | - | - |
| A5 | - | - | 540 | 540 | - | - | 510 | - | 600 | - | - | - |
| B1 | 425 | 425 | 425 | 425 | 425 | 475 | 470 | 470 | 520 | 520 | 620 | 925 |
| B2 | 263 | 263 | 263 | 263 | 263 | 275 | 280 | 280 | 312 | 312 | 373 | 460 |
| B3 | - | - | 455 | 455 | - | - | 563 | - | 632 | - | - | - |
| C1 | 700 | 724 | 630 | 650 | 800 | 800 | 650 | 750 | 750 | 870 | 1059 | 1460 |
| C2 | 510 | 590 | 440 | 510 | 590 | 590 | 464 | 564 | 530 | 650 | 730 | 1020 |
| C3 | 480 | 560 | 410 | 480 | 560 | 560 | 434 | 534 | 490 | 610 | 700 | 990 |
| C4 | 160 | 200 | 125 | 160 | 200 | 200 | 160 | 210 | 180 | 240 | 275 | 390 |
| C5 | 190 | 162 | 190 | 165 | 200 | 200 | 165 | 165 | 195 | 195 | 255 | 340 |

Wymiary odłączników w wersji podstawowej



| | OWEL 7,2/8/UD/Z/160 | OWEL 12/4/UD/Z/200 | OWEL 12/8/UD/Z/125 | OWEL 12/8/UD/Z/160 | OWEL 12/8/UD/Z/200 | OWEL 12/16/UD/Z/200 | OWEL 17/8/UD/Z/160 | OWEL 17/8/UD/Z/210 | OWEL 17/16/UD/Z/180 | OWEL 17/16/UD/Z/240 | OWEL 24/8/UD/Z/275 | OWEL 36/16/UD/Z/390 |
|----|---------------------|--------------------|--------------------|--------------------|--------------------|---------------------|--------------------|--------------------|---------------------|---------------------|--------------------|---------------------|
| A1 | 300 | 300 | 300 | 300 | 300 | 360 | 333 | 333 | 405 | 405 | 396 | 565 |
| A2 | 260 | 260 | 260 | 260 | 260 | 320 | 300 | 303 | 370 | 370 | 360 | 525 |
| A3 | 352 | 352 | 352 | 352 | 352 | 428 | 387 | 387 | 473 | 473 | 450 | 633 |
| A4 | - | - | 120 | 120 | - | - | 85 | - | 65 | - | - | - |
| A5 | - | - | 540 | 540 | - | - | 510 | - | 600 | - | - | - |
| A6 | 550 | 550 | 550 | 550 | 550 | 610 | 626 | 626 | 710 | 710 | 750 | 1000 |
| B1 | 425 | 425 | 425 | 425 | 425 | 475 | 470 | 470 | 520 | 520 | 620 | 925 |
| B2 | 263 | 263 | 263 | 263 | 263 | 275 | 280 | 280 | 312 | 312 | 373 | 460 |
| B3 | - | - | 455 | 455 | - | - | 563 | - | 632 | - | - | - |
| C1 | 700 | 724 | 630 | 650 | 800 | 800 | 650 | 750 | 750 | 870 | 1059 | 1460 |
| C2 | 510 | 590 | 440 | 510 | 590 | 590 | 464 | 564 | 530 | 650 | 730 | 1020 |
| C3 | 480 | 560 | 410 | 480 | 560 | 560 | 434 | 534 | 490 | 610 | 700 | 990 |
| C4 | 160 | 200 | 125 | 160 | 200 | 200 | 160 | 210 | 180 | 240 | 275 | 390 |
| C5 | 190 | 162 | 190 | 165 | 200 | 200 | 165 | 165 | 195 | 195 | 255 | 340 |

Wymiary odłączników w wersji podstawowej z uziemnikiem dolnym

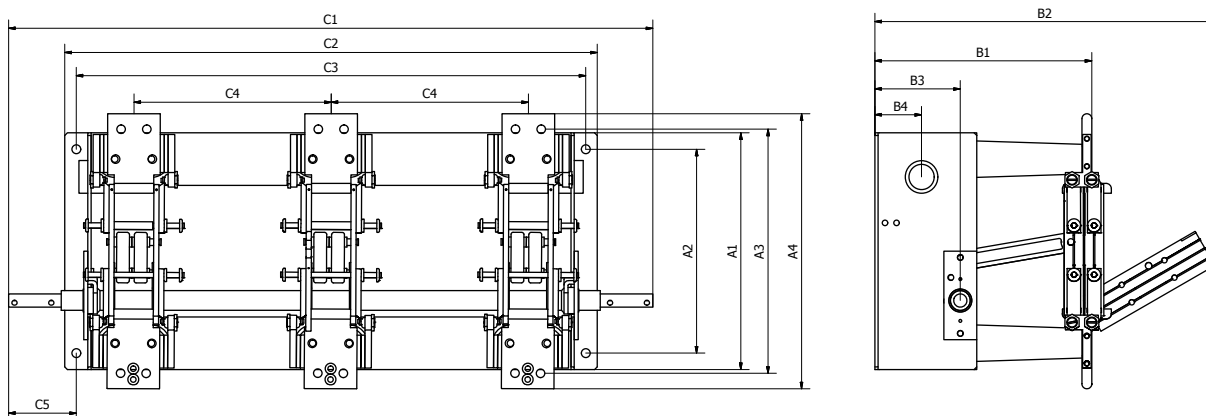


| | OWEL 7,2/8/JG/Z/160 | OWEL 12/4/JG/Z/200 | OWEL 12/8/JG/Z/125 | OWEL 12/8/JG/Z/160 | OWEL 12/8/JG/Z/200 | OWEL 12/16/JG/Z/200 | OWEL 17/8/JG/Z/160 | OWEL 17/8/JG/Z/210 | OWEL 17/16/JG/Z/180 | OWEL 17/16/JG/Z/240 | OWEL 24/8/JG/Z/275 | OWEL 36/16/JG/Z/390 |
|----|---------------------|--------------------|--------------------|--------------------|--------------------|---------------------|--------------------|--------------------|---------------------|---------------------|--------------------|---------------------|
| A1 | 300 | 300 | 300 | 300 | 300 | 360 | 333 | 333 | 405 | 405 | 396 | 565 |
| A2 | 260 | 260 | 260 | 260 | 260 | 320 | 300 | 303 | 370 | 370 | 360 | 525 |
| A3 | 352 | 352 | 352 | 352 | 352 | 428 | 387 | 387 | 473 | 473 | 450 | 633 |
| A4 | - | - | 120 | 120 | - | - | 85 | - | 65 | - | - | - |
| A5 | - | - | 540 | 540 | - | - | 510 | - | 600 | - | - | - |
| A6 | 550 | 550 | 550 | 550 | 550 | 610 | 626 | 626 | 710 | 710 | 750 | 1000 |
| B1 | 425 | 425 | 425 | 425 | 425 | 475 | 470 | 470 | 520 | 520 | 620 | 925 |
| B2 | 263 | 263 | 263 | 263 | 263 | 275 | 280 | 280 | 312 | 312 | 373 | 460 |
| B3 | - | - | 455 | 455 | - | - | 563 | - | 632 | - | - | - |
| C1 | 700 | 724 | 630 | 650 | 800 | 800 | 650 | 750 | 750 | 870 | 1059 | 1460 |
| C2 | 510 | 590 | 440 | 510 | 590 | 590 | 464 | 564 | 530 | 650 | 730 | 1020 |
| C3 | 480 | 560 | 410 | 480 | 560 | 560 | 434 | 534 | 490 | 610 | 700 | 990 |
| C4 | 160 | 200 | 125 | 160 | 200 | 200 | 160 | 210 | 180 | 240 | 275 | 390 |
| C5 | 190 | 162 | 190 | 165 | 200 | 200 | 165 | 165 | 195 | 195 | 255 | 340 |

Wymiary odłączników w wersji podstawowej z uziemnikiem górnym

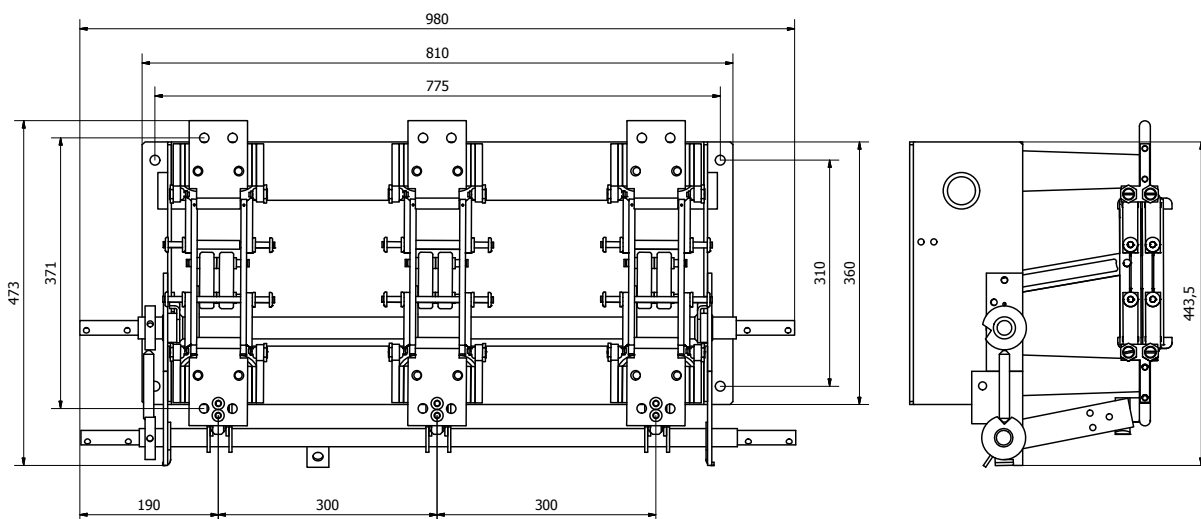
DANE TECHNICZNE ODŁĄCZNIKÓW (3,6 DO 36 kV; 2500 DO 4000 A)

| | | | | | | | | | |
|--|------|--------------|--------|-----------------|--------|--------|----------------|----------------|--------|
| Znamionowe napięcie robocze | kV | 3,6 | 3,6 | 12 | 12 | 12 | 24 | 36 | 36 |
| Znamionowy prąd ciągły | A | 2500 | 4000 | 2500 | 2500 | 4000 | 2500 | 2500 | 3150 |
| Prąd szczytowy | kA | 80 | 80 | 80 | 80 | 80 | 80 | 80 | 80 |
| Prąd zwarciov | kA/s | 31,5/1 | 31,5/1 | 31,5/1 | 31,5/1 | 31,5/1 | 31,5/3 | 31,5/1 | 31,5/1 |
| Napięcie probiercze (50 Hz) dla izolacji: » doziemnej, międzybiegunowej » międzyczaciskowej | kV | » 10 » 12 | | » 28/42 » 32 | | | » 50 » 60 | » 70 » 80 | |
| Udarowe napięcie probiercze dla izolacji: » doziemnej, międzybiegunowej » międzyczaciskowej | kV | » 40 » 46 | | » 75 » 85 | | | » 125 » 145 | » 170 » 195 | |
| Podziałka międzybiegunowa w izolacji powietrznej | mm | 260 | 260 | 275 | 300 | 300 | 360 | 360 | 520 |
| Częstotliwość | Hz | 50 | | | | | | | |
| Masa | kg | 59 | 76 | 62 | 65 | 80 | 75 | 95 | 130 |
| Masa odłącznika z uziemnikiem | kg | 67 | 85 | 72 | 75 | 90 | 85 | 105 | 140 |



| TYP | WYMIAR [mm] | | | | | | | | | | | | |
|----------------|-------------|-----|-----|-----|-----|-----|-----|----|-----|-----|-----|-----|-----|
| | A1 | A2 | A3 | A4 | B1 | B2 | B3 | B4 | C1 | C2 | C3 | C4 | C5 |
| 12/25/Z/275... | 360 | 310 | 370 | 410 | 330 | 540 | 130 | 71 | 930 | 740 | 725 | 275 | 103 |
| 12/25/Z/300... | 360 | 310 | 370 | 410 | 330 | 540 | 130 | 71 | 980 | 810 | 775 | 300 | 103 |
| 12/40/Z/300... | 360 | 310 | 440 | 490 | 335 | 545 | 130 | 71 | 980 | 810 | 775 | 300 | 103 |

Wymiary odłączników w wersji podstawowej



Wymiary odłączników w wersji podstawowej z uziemnikiem dolnym

Model OWEL 12/25/UD/Z/300