

Zestyk mocy do aparatów prądu stałego SPS

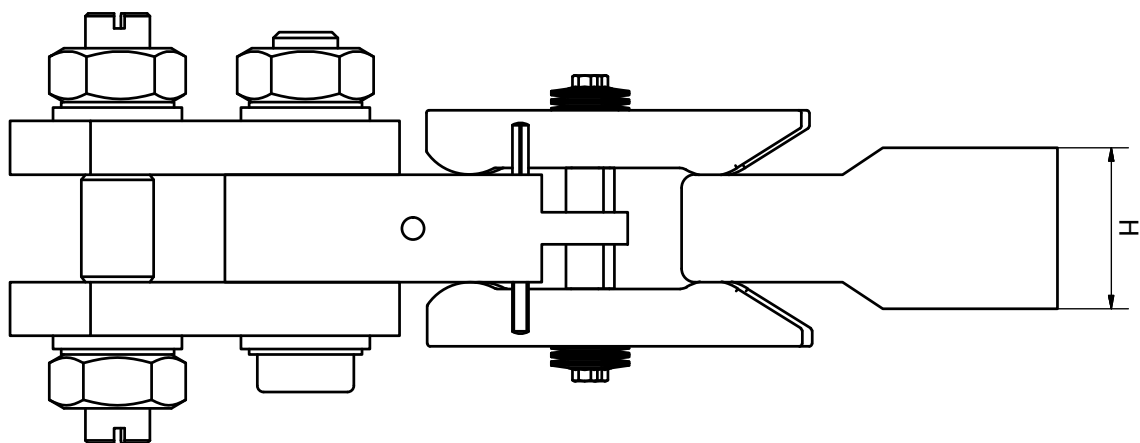
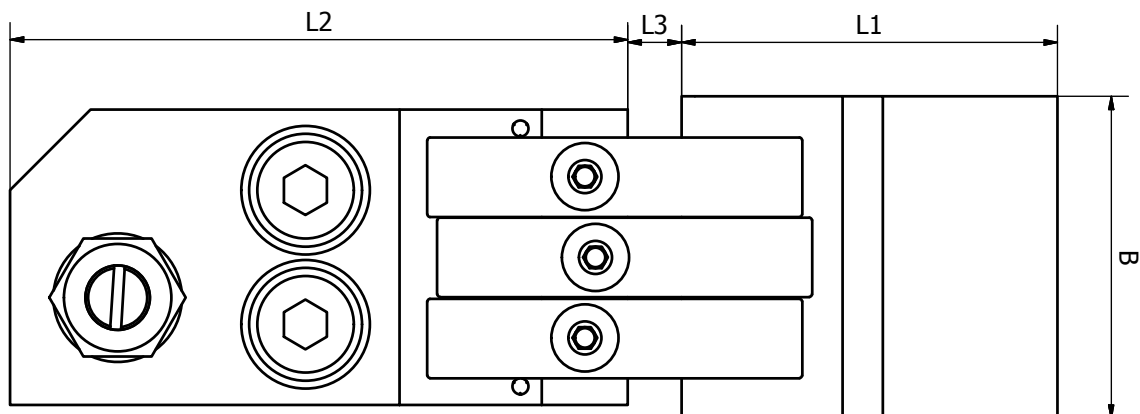
Zastosowanie:

Zestyki mocy służą do przewodzenia prądów o natężeniu od 630 do 6300 A. Zgodnie z normami, styki wykorzystuje się do pracy przy budowie rozdzielnic, do obsługi tramwajów, trolejbusów, pociągów itp. Wykorzystywane są również w konstrukcji elektrycznej tych pojazdów.

Pokryte dużą warstwą srebra, stanowią solidne złącze.



RYSUNKI TECHNICZNE



[A]	LICZBA KONTAKTOWYCH PAR	H [mm]	B min [mm]	L1 [mm]	L2 [mm]	L3 [mm]
630	1	10/20/30	25	50	50	10
1250	2	10/20/30	40	50	50	10
2000	3	10/20/30	55	50	50	10
2500	4	20/30	70	80	80	10
3150	5	20/30	80	80	80	10
4000	6	20/30	100	80	80	10
5000	8	20/30	130	100	100	10
6300	10	20/30	160	100	100	10