

Zastosowanie:

Złącza – styki BWS są typowymi zamiennikami do stosowania we wszystkich jednobiegunowych spolaryzowanych wyłącznikach szybkich typu WS, BWS, WSe oraz BWSe. Stosuje się je do łączenia prądów roboczych i przeciążeniowych. Posiadają zdolność do zabezpieczenia zwarciovego w trakcyjnych podstacjach, kabinach sekcyjnych dla kolei, tramwajów oraz pojazdów trakcyjnych.

Budowa:

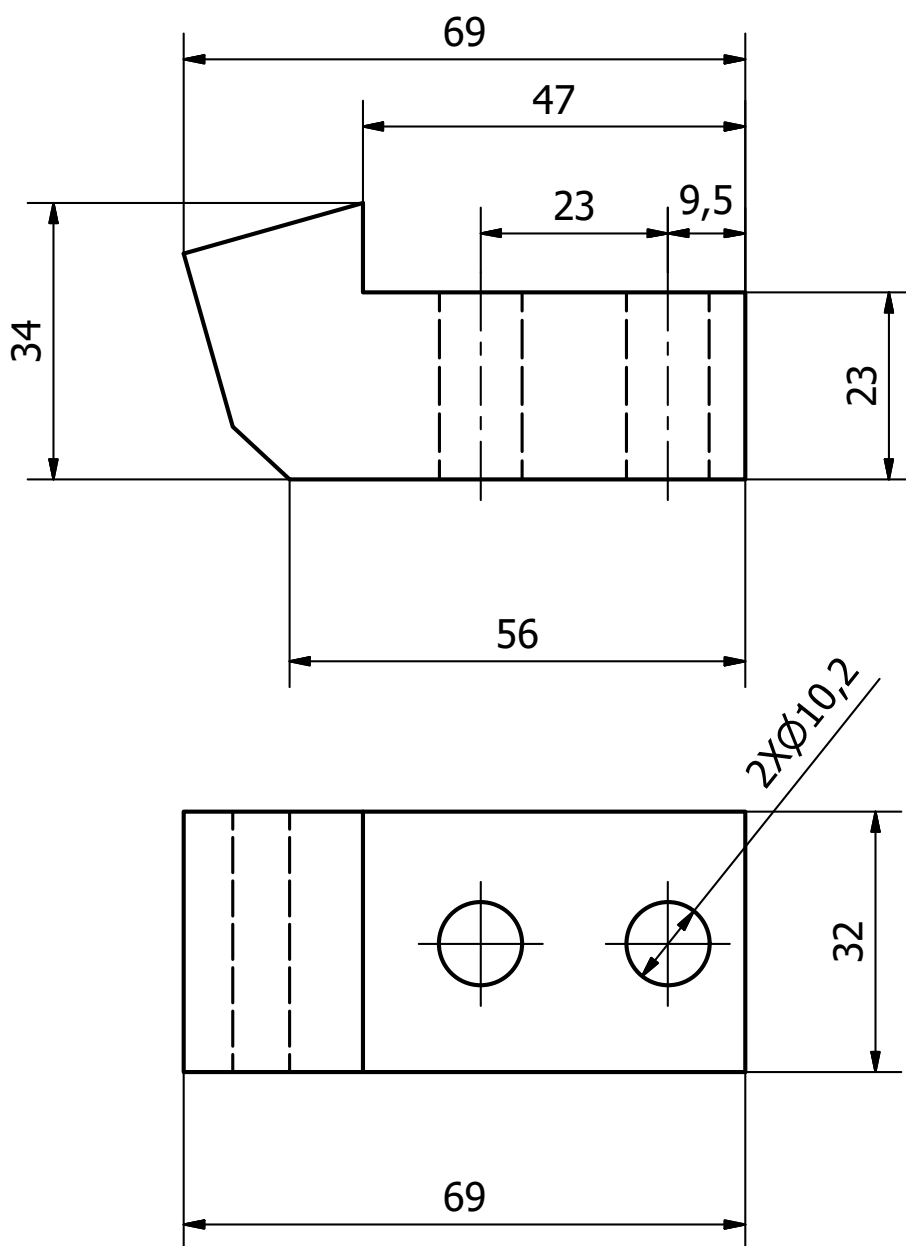
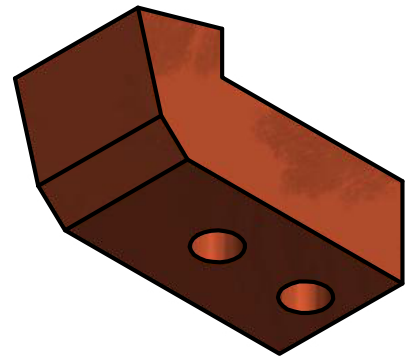
Styki BWS wykonane są ze stopu miedzi o odpowiedniej twardości. Dostosowane są tak aby ich okres eksploatacji był jak najdłuższy. Całość styku pokryta jest powłoką wykonaną ze srebra błyszczącego twardego 99,98% z gwarancją twardości 120 HV 0.1. Dodatkowo w miejscu otworów montażowych zastosowano fasolkę, w celu lepszej regulacji i wydłużenia żywotności stykowej.



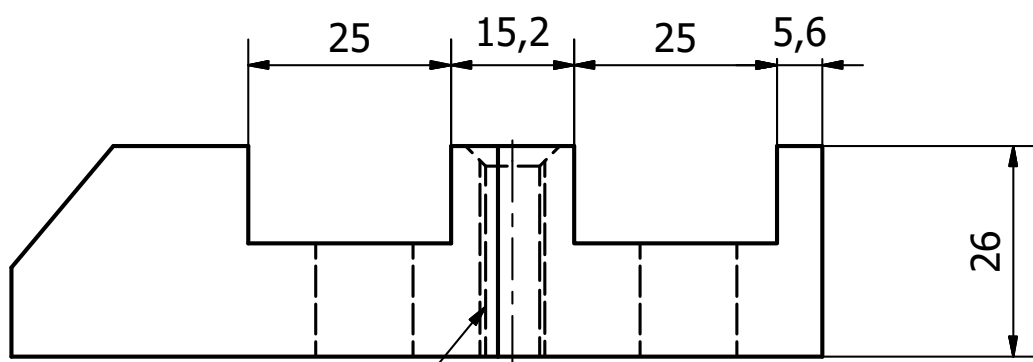
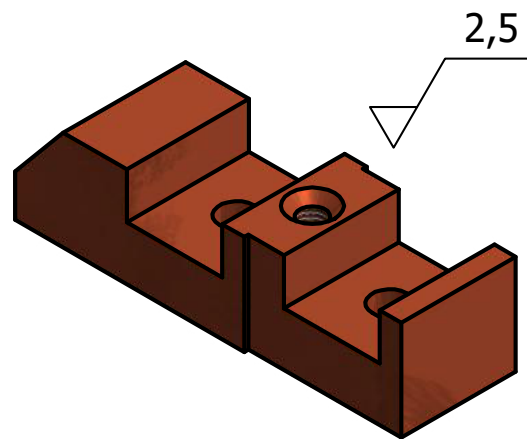
Uwaga:

Zamówienia prosimy składać na podstawie rysunków technicznych styków przedstawionych poniżej. W zamówieniu należy podać numer rysunku.

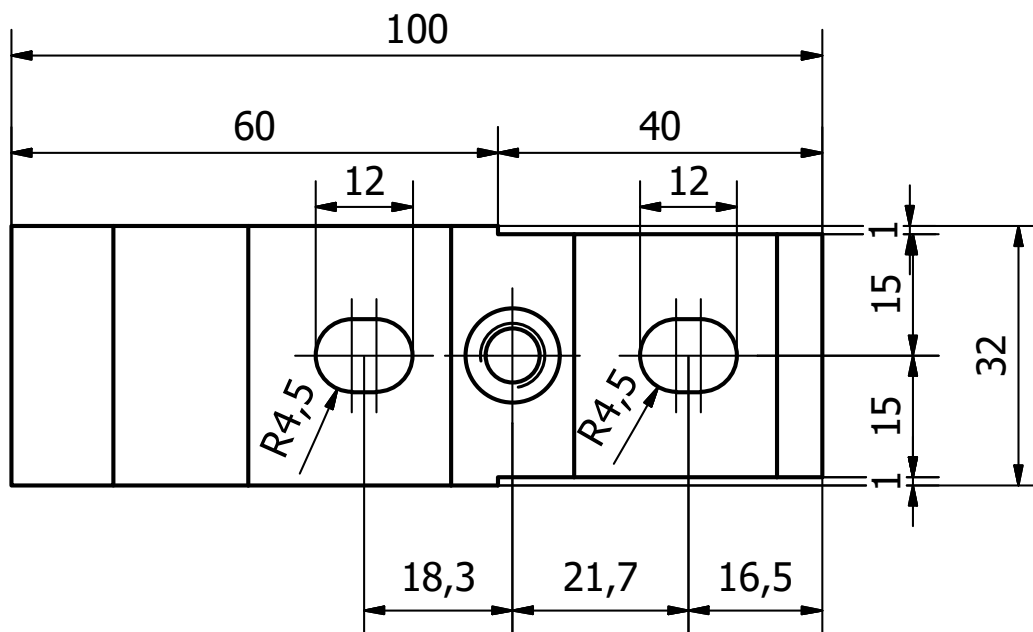
RYSUNKI TECHNICZNE



BWS 001 02

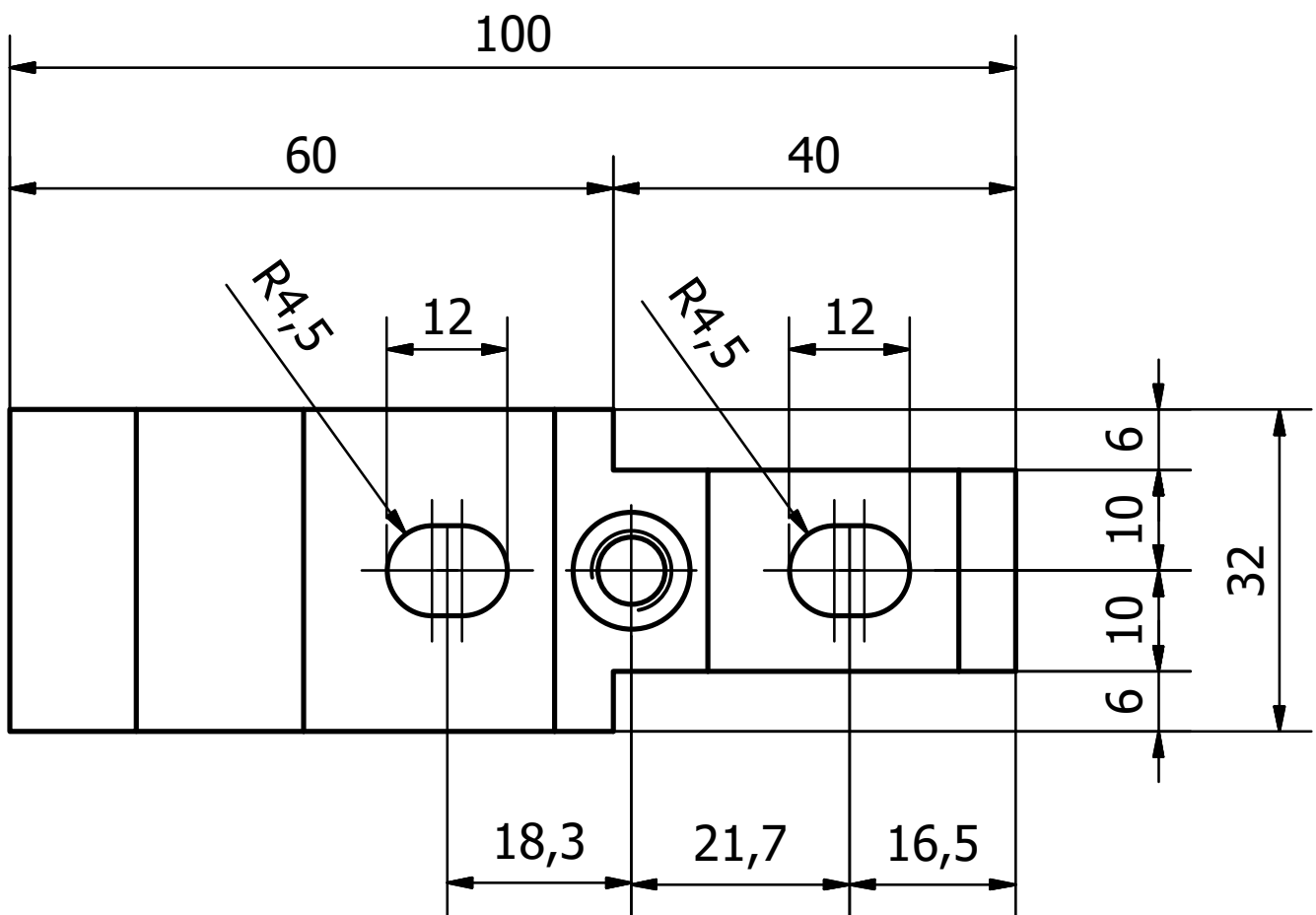
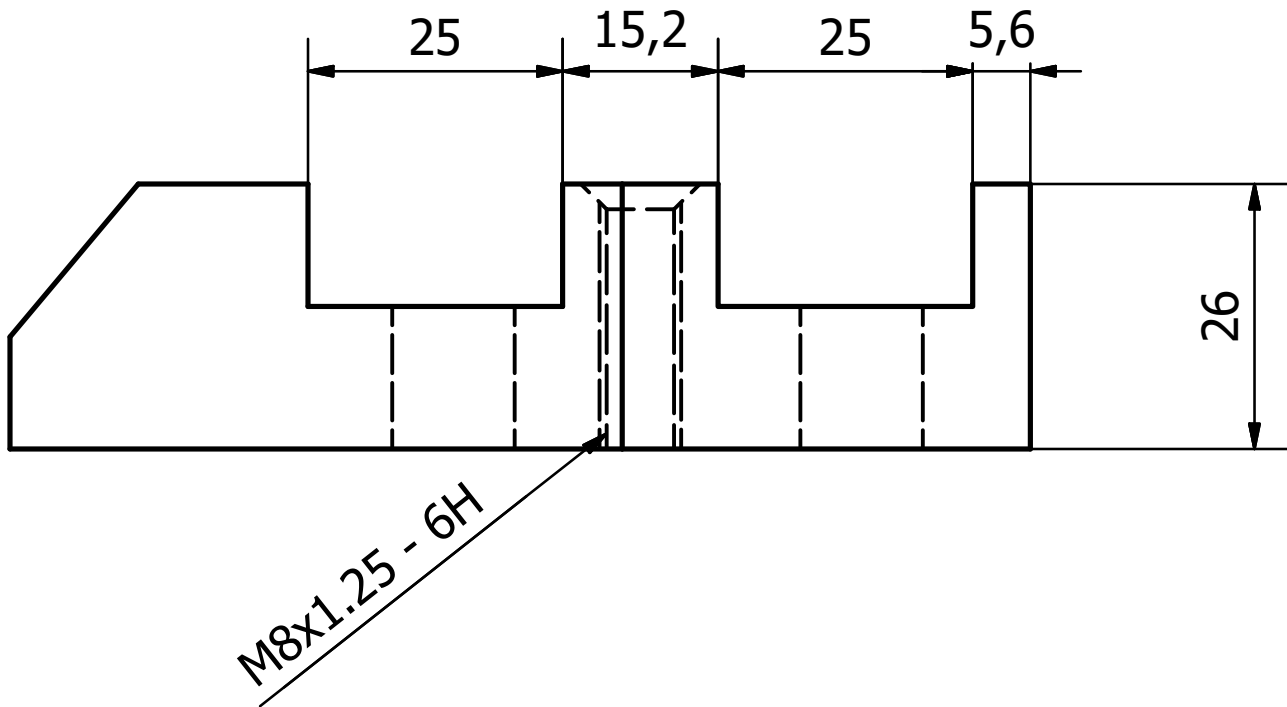


M8x1.25 - 6H

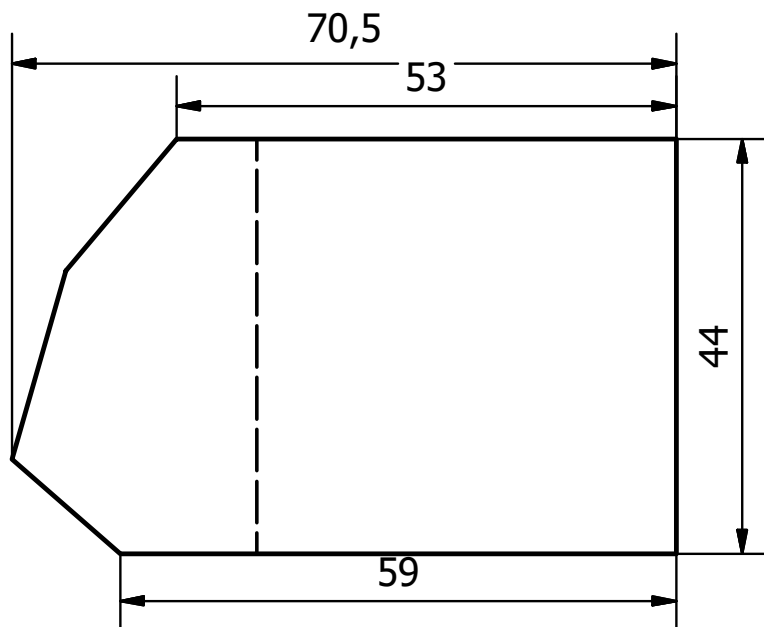
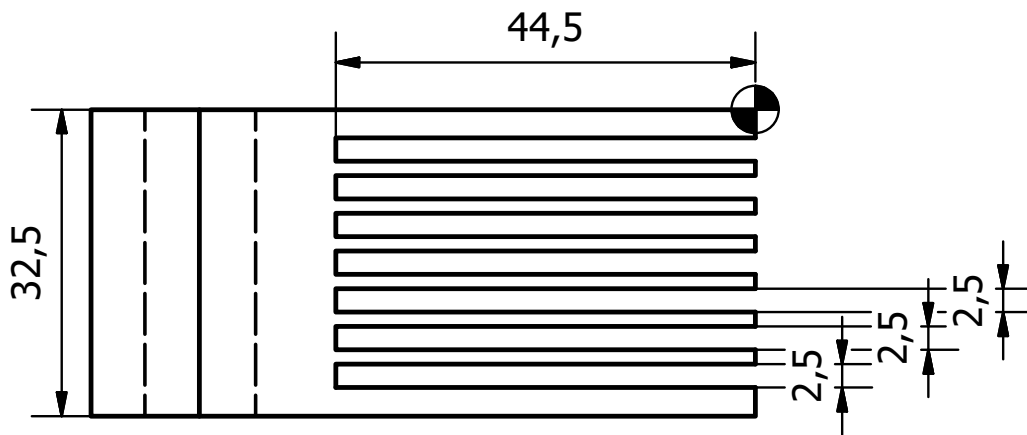
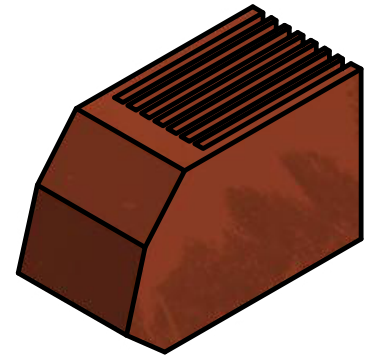


R4,5

BWS 002 02



BWS 002 03



BWS 004 01